

(19) 日本国特許庁(JP)

(12) 特 許 公 報(B2)

(11) 特許番号

特許第4488319号  
(P4488319)

(45) 発行日 平成22年6月23日(2010.6.23)

(24) 登録日 平成22年4月9日(2010.4.9)

(51) Int.Cl. F I  
**A 6 1 B 1/04 (2006.01)** A 6 1 B 1/04 3 7 2  
**A 6 1 B 1/06 (2006.01)** A 6 1 B 1/06 A

請求項の数 1 (全 41 頁)

(21) 出願番号	特願2008-312318 (P2008-312318)	(73) 特許権者	000000376
(22) 出願日	平成20年12月8日(2008.12.8)		オリンパス株式会社
(62) 分割の表示	特願2003-178652 (P2003-178652) の分割		東京都渋谷区幡ヶ谷2丁目4番2号
原出願日	平成15年6月23日(2003.6.23)	(74) 代理人	100076233 弁理士 伊藤 進
(65) 公開番号	特開2009-142654 (P2009-142654A)	(72) 発明者	道口 信行 東京都渋谷区幡ヶ谷2丁目4番2号 オ リンパス株式会社内
(43) 公開日	平成21年7月2日(2009.7.2)	(72) 発明者	大河 文行 東京都渋谷区幡ヶ谷2丁目4番2号 オ リンパス株式会社内
審査請求日	平成20年12月25日(2008.12.25)	(72) 発明者	今泉 克一 東京都渋谷区幡ヶ谷2丁目4番2号 オ リンパス株式会社内

最終頁に続く

(54) 【発明の名称】 内視鏡装置

(57) 【特許請求の範囲】

【請求項1】

パルス状の信号が供給され、生成された電荷を増幅する事で感度を可変可能な撮像素子を有する内視鏡と、

被写体に光を照射する為の光源と、

前記被写体に照射される光量の調整を行う為の絞りと、

前記撮像素子からの出力信号の測光を行う測光回路と、

前記測光回路による測光結果に基づき、前記撮像素子の電荷増幅率を制御する事で前記撮像素子の感度を制御する感度制御回路と、

前記感度制御回路の制御に基づき、前記撮像素子の感度を变化させるための前記パルス状の信号を前記撮像素子に対して供給するとともに、前記パルス状の信号の電圧値に基づいて前記撮像素子の感度増幅率を算出する駆動回路と、

前記測光回路による測光結果に基づいて前記絞りを制御する絞り制御回路と、

を具備し、

前記撮像素子への入射強度に応じて、

相対的に当該撮像素子への入射強度が小さく前記感度増幅率が增大している場合には、前記絞りを開放するよう制御し、当該絞りが全開状態となった後には当該全開状態を保持しつつ前記感度制御回路を制御することにより調光制御を行う第1の調光制御モードと、

相対的に当該撮像素子への入射強度が大きく前記感度増幅率が1倍になるまで減少した場合には、前記絞り制御回路を制御することにより調光制御を行う第2の調光制御モード

と、

前記第1の調光制御モードの場合より前記撮像素子への入射強度が相対的に大きく、前記第2の調光制御モードの場合より前記撮像素子への入射強度が相対的に小さい場合には、前記感度制御回路および前記絞り制御回路の何れをも制御することにより調光制御を行う第3の調光制御モードと、

を有することを特徴とする内視鏡装置。

【発明の詳細な説明】

【技術分野】

【0001】

本発明は、電荷を蓄積する事によって被写体を撮像する撮像素子により画像を得る内視鏡装置に関する。 10

【背景技術】

【0002】

従来、一般に内視鏡装置は、固体撮像素子を有する電子内視鏡等の内視鏡と、プロセッサ、光源装置及びモニタとで構成されている。このような従来の内視鏡装置は、内視鏡の挿入部を体腔内に挿入して、内視鏡に内蔵されたライトガイドを經由して被写体に照射された光源装置からの照射光による反射光を、内視鏡先端に搭載された固体撮像素子で光電変換し、この光電変換で得られる出力信号をプロセッサで信号処理し、この信号をモニタに表示する装置である。

【0003】

20

近年、生体組織の観察対象部位へ励起光を照射し、この励起光により生体組織から発生する自家蛍光や生体内へ注入しておいた薬剤の蛍光を2次元画像として撮像し、その蛍光画像からガン等の疾患状態（疾患の種類や浸潤範囲等）を診断する技術が用いられつつあり、この蛍光観察を行うための蛍光観察装置が開発されている。

【0004】

自家蛍光においては、生体組織に励起光を照射すると、その励起光により励起光よりも長波長側に蛍光が発生する。生体における蛍光物質として例えばNADH（ニコチンアミドアデニンジユクレオチド）、FMN（フラビンモノヌクレオチド）、コラーゲン等がある。最近では、このような蛍光を発生する生体内因性物質と疾患との相互関係が明確になりつつあり、これらの蛍光を観察することによりガン等の診断が可能となる。 30

【0005】

また、薬剤の蛍光において、生体内へ注入する蛍光物質としては、HpD（ヘマトポルフィリン）、Photofrin、ALA（ $\alpha$ -amino levulinic acid）等が用いられている。これらの薬剤はガン等への特異的な集積性があり、これらを生体内へ予め注入して蛍光を観察することで病変部の診断が可能となる。または、モノクローナル抗体に蛍光物質を付加させ、抗原抗体反応により病変部に蛍光物質を集積させる方法もある。

【0006】

蛍光観察装置としては、一実施例として蛍光単色画像取得を目的として、蛍光画像の画面平均が一定となるように、つまり、モニタの明るさ平均が一定となるように内視鏡先端に搭載されたCCD型固体撮像素子の感度を可変制御するものがある（例えば、特許文献1参照）。 40

【0007】

このような蛍光観察装置にて微弱な蛍光を撮像する場合、光源に設けられている絞りを全開にし、感度可変な電荷増幅型固体撮像素子の感度を増幅し、さらに、この電荷増幅型固体撮像素子の感度を自動利得制御することにより蛍光画像を取得していた。

【特許文献1】特開2001-29313号公報（第3-5頁、図1-6）

【発明の開示】

【発明が解決しようとする課題】

【0008】

50

以上説明したように従来の蛍光観察装置によれば、光源絞りを全開にすることで微弱な自家蛍光を撮像することができるが、自家蛍光が非常に微弱であっても、例えば被写体である生体組織に非常に近接した場合には、電荷増幅型固体撮像素子に入射する蛍光強度が大きくなり、光源絞りが全開のままでは画面に飽和（ハレーション）が生ずる可能性がある。このように、従来の蛍光観察装置では使用状況によって適切な調光動作を行うのが難しい場合があり、その場合には適切な観察画像を得ることが難しくなる。

【0009】

本発明は、前記事情に鑑みてなされたものであり、光の強度が大きく変動する被写体に対して適切な調光状態の観察画像を容易に得ることができる内視鏡装置を提供することを目的としている。

【課題を解決するための手段】

【0010】

本発明の内視鏡装置は、パルス状の信号が供給され、生成された電荷を増幅する事で感度を可変可能な撮像素子を有する内視鏡と、被写体に光を照射する為の光源と、前記被写体に照射される光量の調整を行う為の絞りと、前記撮像素子からの出力信号の測光を行う測光回路と、前記測光回路による測光結果に基づき、前記撮像素子の電荷増幅率を制御する事で前記撮像素子の感度を制御する感度制御回路と、前記感度制御回路の制御に基づき、前記撮像素子の感度を变化させるための前記パルス状の信号を前記撮像素子に対して供給するとともに、前記パルス状の信号の電圧値に基づいて前記撮像素子の感度増幅率を算出する駆動回路と、前記測光回路による測光結果に基づいて前記絞りを制御する絞り制御回路と、を具備し、前記撮像素子への入射強度に応じて、相対的に当該撮像素子への入射強度が小さく前記感度増幅率が增大している場合には、前記絞りを開放するよう制御し、当該絞りが全開状態となった後は当該全開状態を保持しつつ前記感度制御回路を制御することにより調光制御を行う第1の調光制御モードと、相対的に当該撮像素子への入射強度が大きく前記感度増幅率が1倍になるまで減少した場合には、前記絞り制御回路を制御することにより調光制御を行う第2の調光制御モードと、前記第1の調光制御モードの場合より前記撮像素子への入射強度が相対的に大きく、前記第2の調光制御モードの場合より前記撮像素子への入射強度が相対的に小さい場合には、前記感度制御回路および前記絞り制御回路の何れをも制御することにより調光制御を行う第3の調光制御モードと、を有することを特徴とする。

【発明の効果】

【0012】

本発明によれば、光の強度が大きく変動する被写体像を適切な調光状態にて観察が可能となり、特殊光モードにおける調光制御の応答性がより良くなるとともに、固体撮像素子への入射強度が大きく変動しても画像の飽和を防止して適切な明るさかつ高画質な画像が得られる。

【発明を実施するための最良の形態】

【0013】

以下、図面を参照して本発明の実施の形態を説明する。

【0014】

(第1の実施の形態)

図1乃至図13は本発明の第1の実施の形態に係り、図1は内視鏡装置の概略構成を示すブロック図、図2は電荷増幅型固体撮像素子（以下、CCDと呼ぶ）のブロック図、図3は感度制御パルス C M Dと水平転送パルス S 1、 S 2のタイミングチャート、図4はCCD感度に関する電荷増幅部への印加電圧と感度増幅率の関係を示すグラフ、図5はCCD駆動のタイミングチャート、図6は図1の測光回路の構成を示すブロック図、図7は図1の感度制御回路の構成を示すブロック図、図8は図1の測光補正回路の構成を示すブロック図、図9は回転フィルタの構成を示す平面図、図10はCCD感度特性（モニタ出力信号）を示すグラフ、図11はCCD感度特性（S/N特性）を示すグラフ、図12は特殊光観察（蛍光観察）における光源装置の分光特性を示すグラフ、図13は特殊光

10

20

30

40

50

観察（蛍光観察）における蛍光及び反射光の分光特性を示すグラフである。

【 0 0 1 5 】

（構成）

図 1 に示すように、第 1 の実施の形態の内視鏡装置 1 は、電子内視鏡（以下、内視鏡と略記）2 と、プロセッサ 3 と、モニタ 6 とを含んで構成される。

【 0 0 1 6 】

内視鏡 2 は、CCD 19 を内視鏡先端部 15 に内蔵している。

プロセッサ 3 には、前記内視鏡 2 が着脱自在に接続される。また、プロセッサ 3 は、信号処理装置 4 及び光源装置 5 を内蔵している。尚、光源装置をプロセッサと別体に設けてもよい。

10

【 0 0 1 7 】

モニタ 6 は、プロセッサ 3 に接続され、このプロセッサ 3 で画像処理された映像信号を表示する。

【 0 0 1 8 】

次に、内視鏡 2 について詳細に説明する。

内視鏡 2 は患者体腔内に挿入される細長の挿入部 11 を有している。

ここで挿入部 11 は、消化管用、気管支用、頭頸部用（咽頭部用）や膀胱用の場合には軟性部により構成され、腹腔、胸腔や子宮用の場合には硬性部により構成される。

【 0 0 1 9 】

挿入部 11 の内部にはライトガイド 12 と CCD 駆動信号線 13 と CCD 出力信号線 14 とが配設されている。

20

【 0 0 2 0 】

挿入部 11 の先端部 15 には、ライトガイド 12 の先端側、照明レンズ 16、対物レンズ 17、励起光カットフィルタ 18 及び CCD 19 が設けられている。

【 0 0 2 1 】

ライトガイド 12 は、プロセッサ 3 に設けられた光源装置 5 からの照明光を挿入部 11 の先端部 15 まで導く。

【 0 0 2 2 】

照明レンズ 16 は、挿入部 11 の先端部 15 に搭載され、ライトガイド 12 の先端面側に配設されている。

30

【 0 0 2 3 】

ライトガイド 12 により光源装置 5 から導かれてきた照明光は、照明レンズ 16 を介して被写体に照射される。

【 0 0 2 4 】

対物レンズ 17 は被写体からの光を結像するものである。

励起光カットフィルタ 18 は、CCD 19 の前面に搭載され、特定の波長帯域のみを透過させる。本実施の形態において、この励起光カットフィルタ 18 は、生体組織から生じる自家蛍光（概ね 500 nm 以上の波長）は透過させ、励起光（概ね 470 nm 以下は透過しない分光特性を有する。

【 0 0 2 5 】

40

被写体からの反射光及び自家蛍光は、対物レンズ 17 及び励起光カットフィルタ 18 を介して CCD 19 の受光面に結像される。

【 0 0 2 6 】

CCD 19 は、挿入部 11 の先端部 15 に設けられ、対物レンズ 17 の結像位置に配設されたイメージセンサである。図 1 では直視状に配設しているが、斜視や側視状に配設も可能である。

【 0 0 2 7 】

また、CCD 19 は、複数の駆動信号線 13 を介してプロセッサ 3 内の信号処理装置 4 の CCD 駆動回路 31 に接続されている。CCD 19 は、CCD 駆動回路 31 で生成された駆動信号により電子シャッタ制御、信号電荷の蓄積、感度制御及び読み出しを行う。

50

## 【 0 0 2 8 】

対物レンズ 1 7 及び励起光カットフィルタ 1 8 により C C D 1 9 の受光面に結像された被写体像は、C C D 1 9 の各画素で光電変換後に転送されて出力アンプから出力される。この C C D 1 9 からの出力信号は複数の C C D 出力信号線 1 4 を介しプロセッサ 3 内の信号処理手段 4 のアナログ処理回路 3 3 に供給される。

## 【 0 0 2 9 】

また、内視鏡 2 は基端側に記憶装置 2 0 を搭載している。記憶装置 2 0 は、C P U 2 1 とメモリ 2 2 とを含んで構成されている。

## 【 0 0 3 0 】

記憶手段としてのメモリ 2 2 は、例えば不揮発性の E E P R O M 等を用いており、C C D 1 9 の感度増幅率特性のデータを格納している。

10

## 【 0 0 3 1 】

C P U 2 1 は、メモリ 2 2 へのデータ読み出し及び書き込み制御を行うとともに、プロセッサ 3 とのデータの送受（通信）を制御する。

## 【 0 0 3 2 】

メモリ 2 2 には、C C D 1 9 の前記感度増幅率特性のデータ以外に、内視鏡に関連する下記のデータ等が格納されている。

## 【 0 0 3 3 】

この場合の格納データとして、例えば内視鏡機種（種類）名、内視鏡シリアルナンバー、ホワイトバランス設定値 { 通常光用、特殊光用（複数個） }、内視鏡の鉗子チャンネルの情報、内視鏡の先端部外径データ、内視鏡の挿入部外径データ等がある。

20

## 【 0 0 3 4 】

本実施例において信号処理装置 4 は、C P U 3 0 と、C C D 駆動回路 3 1 と、感度制御回路 3 2 と、アナログ処理回路 3 3 と、アナログ/デジタル変換器（以下、A / D 変換器と呼ぶ）3 4 と、デジタル処理回路 3 5 と、測光回路 3 6 と、測光補正回路 3 7 と、セレクタ 4 0 と、同時化メモリ 4 1 , 4 2 , 4 3 と、マトリクス回路 4 4 と、デジタル/アナログ変換器（以下、D / A 変換器と呼ぶ）4 5 , 4 6 , 4 7 と、7 5 ドライバ 4 8 とを有する。

## 【 0 0 3 5 】

光源装置 5 は、ランプ 5 0 と、絞り 5 1 と、絞り制御回路 5 2 と、回転フィルタ 5 3 と、モータ 5 4 と、集光レンズ 5 5 と、回転フィルタ切替機構 5 6 と、回転フィルタ制御回路 5 7 と、モード切替スイッチ 5 8 と、明るさ制御スイッチ 5 9 とを有する。

30

## 【 0 0 3 6 】

内視鏡 2 がプロセッサ 3 に接続されると、C P U 3 0 は、メモリ 2 2 に格納されている各種データを C P U 2 1 を介して読み出し制御を行う。この場合、メモリ 2 2 に格納されている各種データは C P U 2 1 を介して C P U 3 0 に出力され、C P U 3 0 で各種データの読み出しが行われる。

## 【 0 0 3 7 】

また、C P U 3 0 は、メモリ 2 2 から取得した C C D 1 9 の感度増幅率特性データを C C D 駆動回路 3 1 に出力する。

40

## 【 0 0 3 8 】

さらに、C P U 3 0 は、内視鏡機種名、シリアル N o . やホワイトバランス設定値等をデジタル処理回路 3 5 に出力する。

## 【 0 0 3 9 】

次に、C C D 1 9 について詳細に説明する。

本実施例において C C D 1 9 としては、例えば、U . S . P A T . N o . 5 , 3 3 7 , 3 4 0 号 " Charge Multiplying Detector ( C M D ) suitable for small pixel C C D image sensors " に記載されている衝突電離現象を用いた感度可変な固体撮像素子を用いている。

## 【 0 0 4 0 】

50

CCD 19には、CCD内の水平転送路と出力アンプの間、あるいは、画素毎に電荷増幅部が設けられ、この電荷増幅部にプロセッサから高電界のパルス印加することにより、信号電荷が強電界からエネルギーを得て価電子帯の電子に衝突し、衝突電離により新たに信号電荷(2次電子)が生成される。

【0041】

例えば、アバランシェ効果を利用した場合は、パルスの印加で2次電子生成が連鎖反应的に生じるが、衝突電離を利用した場合はアバランシェ効果に対して比較的低電圧のパルス印加で1組の電子-正孔ペアが生成されるのみである。

【0042】

このCCD 19において、電荷増幅部が出力アンプ前段に設けられている場合、印加するパルスの電圧値(振幅)またはパルス数を制御することにより信号電荷数を任意に増幅することが可能である。

【0043】

一方、電荷増幅部が、画素毎に設けられている場合、印加するパルスの電圧値(振幅)またはパルス数を制御することにより信号電荷数を任意に増幅することが可能である。

【0044】

そして本実施の形態の場合、CCD 19として、図2に示すように、電荷増幅部を水平転送路と出力アンプの間に搭載したFFT(Full Frame Transfer)型のモノクロCCDを用いている。

【0045】

CCD 19は、受光部のイメージエリア60、OB部(Optical Black)61、水平転送路62、ダミー63、電荷増幅部64及び出力アンプ部65を有する。また、電荷増幅部64は水平転送路62のセル数とほぼ同じあるいは約2倍のセル数から構成されている。

【0046】

また、CCD 19は、電荷蓄積部を設けたFT(Frame Transfer)型にしても良い。

【0047】

イメージエリア60の各画素で生成された信号電荷は、垂直転送パルスP1、P2により1水平ライン毎に水平転送路62に転送され、水平転送パルスS1、S2によって水平転送路62からダミー63及び電荷増幅部64に転送される。そして、複数のセルから成る電荷増幅部64の各セルに感度制御パルスCMDが印加されることにより、電荷は各セルを転送されながら1段ずつ順次増幅が行われ、順次出力アンプ部65に転送される。出力アンプ部65は電荷増幅部64からの電荷を電圧に変換して出力する。

【0048】

尚、感度制御パルスCMDと水平転送パルスS1、S2の位相は図3に示すようにS1が立ち上がる前にCMDが立ち上がり、S1が立ち下がる前にCMDが立ち下がっている。

【0049】

電荷増幅部64で得られる感度増幅率は、CCD駆動回路31から電荷増幅部64への感度制御パルスCMDの電圧値(振幅)の大きさを変化させることにより可変となっている。電荷増幅部65では各セルにて1段ずつ増幅が行われる。電荷増幅部64で得られる感度増幅率は、図4に示すように印加電圧に対して、ある閾値V<sub>th</sub>を上回ると電荷増幅が始まり感度が指数関数的に増幅する特性となる。

【0050】

尚、感度制御パルスCMDが0(V)~閾値V<sub>th</sub>となる場合には、電荷増幅はされずに信号電荷は電荷増幅部64で転送されるだけである。また、電荷増幅が始まる閾値や印加電圧に対する感度増幅率の急峻度は、CCDパラメータに依存し、設計的に可変である。

【0051】

図5は通常光モードと特殊光(蛍光観察)モード時のCCD 19の駆動信号と出力信号

10

20

30

40

50

のタイミングチャートであり、図5(a)は通常光モード時の回転フィルタ53の動作、図5(b)は通常光モード時の垂直転送パルス P1, P2、図5(c)は通常光モード時の水平転送パルス S1, S2、図5(d)は通常光モード時の感度制御パルス CMD、図5(e)は通常光モード時のCCD19からの出力信号、図5(f)は特殊光モード時の回転フィルタ53の動作、図5(g)は特殊光モード時の垂直転送パルス P1, P2、図5(h)は特殊光モード時の水平転送パルス S1, S2、図5(i)は特殊光モード時の感度制御パルス CMD、図5(j)は特殊光モード時のCCD19からの出力信号をそれぞれ示している。

【0052】

図5に示すように、CCD駆動回路31は通常光モードと特殊光(蛍光観察)モードにおいてCCD19に駆動信号として垂直転送パルス P1, P2、水平転送パルス S1, S2、図示しない電子シャッタパルス OFDを出力する。

10

【0053】

CCD駆動回路31は、通常光モードの場合にCCD19に供給する感度制御パルス CMDを出力せず、特殊光(蛍光観察)モードの場合にCCD19に感度制御パルス CMDを出力している。尚、通常光モード時に感度制御パルス CMDを出力するが、電圧値をしきい値V<sub>th</sub>以下にしても良い。

【0054】

通常光モード時において、CCD19は図5(a)に示すR、G、Bの露光期間中にCCD19の受光面に被写体から入射された光を光電変換する事により信号電荷として蓄積可能になっている。

20

【0055】

図5(a)に示す遮光期間において、CCD駆動回路31は、図5(b)に示す垂直転送パルス P1, P2、図5(c)に示す水平転送パルス S1, S2を出力し、これによりCCD19の読み出しが行われCCD19から図5(e)に示す出力信号が得られる。

【0056】

ここでCCD駆動回路31は、前述のように通常光モード時に感度制御パルス CMDを出力しない。

【0057】

これにより通常光モード時には、電荷増幅部64では電荷増幅は行われず、感度増幅率は1倍(増幅なし)である。

30

【0058】

特殊光モード時において、CCD19は図5(f)に示す3波長E<sub>x1</sub>, E<sub>x2</sub>, E<sub>x3</sub>の露光期間中にCCD19の受光面に被写体から入射された光を光電変換する事により信号電荷として蓄積可能になっている。

【0059】

図5(f)に示す遮光期間、即ちCCD19の読み出し期間において、CCD駆動回路31は、図5(g)に示す垂直転送パルス P1, P2、図5(h)に示す水平転送パルス S1, S2、図5(i)に示す感度制御パルス CMDを出力し、これによりCCD19の読み出しが行われ図5(j)に示すCCD19から出力信号が得られる。

40

【0060】

ここでCCD駆動回路31は、感度制御回路32から供給されるデータに基づいて図5(i)に示す感度制御パルス CMDの電圧値(振幅)を可変する。そして、CCD駆動回路31は、図5(i)に示す感度制御パルス CMDを、図5(h)に示す水平転送パルス S1, S2に同期した位相関係でCCD19に出力する。

【0061】

これにより特殊光モード時に、CCD駆動回路31は、電荷増幅部64に印加する感度制御パルス CMDの電圧値(振幅)を変化させることにより、所望の感度増幅率が得られるようにCCD19を制御する。

50

## 【 0 0 6 2 】

このように、露光期間においてCCD 19のイメージエリア60の各画素で電荷が蓄積され、遮光期間に駆動信号がCCD 19に出力され、各画素で電荷は、1水平ライン毎に垂直転送パルス P1、P2により水平転送路62に転送され、水平転送パルス S1、S2によりダミー63、電荷増幅部64、出力アンプ部65に順次転送され、出力アンプ部65で電荷電圧変換後、電圧信号として出力される。

## 【 0 0 6 3 】

CCD 19の露光期間は、特殊光モードの種類により異なり、本実施例では、蛍光観察モードの露光時間(蓄積時間)は通常光モードの約3倍となる。

## 【 0 0 6 4 】

CCD 19は、モード切替スイッチ58から選択された観察モード(モード切替信号)に応じて駆動及び読み出しタイミングが切り替わる。

## 【 0 0 6 5 】

CCD駆動回路31には、電荷増幅部64に出力する感度制御パルスCMDの電圧値(振幅)に関連するカウンタ値が感度制御回路32から入力される。また、記憶装置20のメモリ22からCPU21及びCPU30を介して、CCD 19の電荷増幅部64の感度増幅率特性(印加電圧と感度増幅率の関係)のデータが入力される。

## 【 0 0 6 6 】

カウンタ値と電荷増幅部64への印加電圧値の対応関係は、カウンタ値が最小の場合は図4に示す電圧V<sub>th</sub>、また、カウンタ値が最大の場合は図4に示す電圧V<sub>max</sub>となるように設定され、感度制御回路32からのカウンタ値に対応する感度制御パルスCMDがV<sub>th</sub>~V<sub>max</sub>の範囲で電荷増幅部64に出力される。感度増幅率特性はCCD毎や駆動信号線のバラツキ等で変化するため、感度制御回路32は、感度制御パルスCMDの電圧の最小値V<sub>th</sub>と最大値V<sub>max</sub>をカウンタ値の最小値と最大値に一致させる補正手段を有する。

## 【 0 0 6 7 】

図2に示した電荷増幅部64の感度制御パルスCMDの電圧値と感度増幅率の関係は、下記式で表される。

## 【 0 0 6 8 】

$$M(V) = C \cdot \exp\{(V - V_{th})\} \dots (1)$$

但し、M(V)はCMDの電圧値(振幅)がV(v)の時の感度増幅率、V<sub>th</sub>は電荷増幅が開始される閾値電圧、C、V<sub>th</sub>はデバイス固有の定数である。

## 【 0 0 6 9 】

例えば、電荷増幅部64への印加電圧値がV(V)の場合、カウンタ値が±1変化すると、カウンタ値変化が1に相当する電圧値をV'(V)とすると印加電圧V' = V ± V(V)となるため、その時の感度増幅率は以下となる。

## 【 0 0 7 0 】

$$\begin{aligned} M(V') &= C \cdot \exp\{(V' - V_{th})\} \\ &= C \cdot \exp\{(V \pm V - V_{th})\} \dots (2) \end{aligned}$$

また、その時の感度増幅率の変化率は以下となる。

$$\begin{aligned} M(V') / M(V) &= C \cdot \exp\{(V \pm V - V_{th})\} / C \cdot \exp\{(V - V_{th})\} \\ &= \exp(\pm V) \dots (3) \end{aligned}$$

このような関係式を用いて、CCD駆動回路31は、感度制御パルスCMDの電圧値から電荷増幅部64の感度増幅率を演算し、感度増幅率を測光補正回路37に出力する。

## 【 0 0 7 1 】

アナログ処理回路33には、CCD 19からのCCD出力信号を増幅するためのプリアンプ及びCCDノイズを低減する為に相関2重サンプリングを行うCDS回路が設けられている。アナログ処理回路33でCDS処理された信号はA/D変換器34に出力され、デジタル信号に変換される。A/D変換器34の出力はデジタル処理回路35に出力され

10

20

30

40

50

る。

【0072】

デジタル処理回路35は、A/D変換器34から入力された映像信号に対して、クランプ処理、ホワイトバランス処理、色変換処理、電子ズーム処理、ガンマ変換処理及び画像強調処理等の信号処理を施した後、3波長の同時化処理を施して、セレクト40に出力する。

【0073】

デジタル処理回路35において、ホワイトバランス処理は、モード切替スイッチ58からのモード切替信号に応じて通常光と複数の特殊光の観察モードで異なる値が設定可能になっている。各観察モードに対応する設定値は、メモリ22に格納されている設定値がCPU30を經由してデジタル処理回路35に入力される。

10

【0074】

セレクト40は、デジタル処理回路35から出力される、通常光モードまたは特殊光モードの時系列の画像を分離して、3軸の同時化メモリ41, 42, 43に出力する。

【0075】

同時化メモリ41, 42, 43は、通常光モードまたは特殊光モードの画像を記憶し、相互に同時に読み出すことで面順次画像を同時化して、マトリクス回路44に出力する。

【0076】

マトリクス回路44は、モード切替スイッチ58からのモード切替信号に応じ、通常光モードと特殊光モードでは異なる色変換処理を行う。

20

【0077】

特殊光モードの場合、マトリクス回路44は、選択された特殊光モード毎に同時化メモリ41, 42, 43からの各画像に対して所定のマトリクス係数を乗算して合成画像を構築する。マトリクス回路44は、構築した画像をD/A変換器45, 46, 47に出力する。

【0078】

通常光モードの場合、マトリクス回路44は、同時化メモリ41, 42, 43からの各画像に対して色変換処理を施さず、D/A変換器45, 46, 47に出力する。

【0079】

D/A変換器45, 46, 47はマトリクス回路44からの各画像をアナログの映像信号に変換して出力する。

30

【0080】

75 ドライバ48は、D/A変換器45, 46, 47から入力される通常光モード及び特殊光モード時におけるアナログの映像信号をモニタ6及び図示しない記録装置等の周辺機器に出力する。

【0081】

測光回路36は、図6に示すようにサブサンプリング回路71と、積分回路72と、輝度信号算出回路73とを有している。

【0082】

サブサンプリング回路71は、A/D変換器34から入力された各観察モードの各波長に対応する映像信号を間引いて、積分回路72に出力する。本実施の形態では、サブサンプリング回路71でサブサンプリングすることで、後段の積分回路72の回路規模を縮小可能にしている。

40

【0083】

積分回路72は、サブサンプリング回路71から入力される通常光モードまたは特殊光モードの画像を、フィールド毎に積分し、各フィールド毎の積分値を算出する。積分回路72は、積分結果を輝度信号算出回路73に出力する。

【0084】

輝度信号算出回路73は、積分回路72で算出された各波長のフィールド毎の積分値に基づき、輝度信号を算出する。

50

## 【 0 0 8 5 】

輝度信号算出回路 7 3 による輝度信号算出は、モード切替スイッチ 5 8 のモード切替信号に基づき、観察モード毎に異なるようになっている。

## 【 0 0 8 6 】

通常光モードでは、輝度信号算出回路 7 3 は、R、G、B の各フィールドの積分値をそれぞれ 0 . 3 倍、0 . 5 9 倍、0 . 1 1 倍した後に加算することで、輝度信号を算出する。

## 【 0 0 8 7 】

特殊光モードでは、輝度信号算出回路 7 3 は、各フィールドの積分値に所定の係数を乗算した後に加算し、輝度信号を算出する。

10

## 【 0 0 8 8 】

輝度信号算出回路 7 3 により観察モード毎に算出された輝度信号は、感度制御回路 3 2 及び測光補正回路 3 7 に出力される。

## 【 0 0 8 9 】

感度制御回路 3 2 は、図 7 に示すように比較回路 8 1 と、ルックアップテーブル回路 ( L U T 回路 ) 8 2 と、アップダウンカウンタ 8 3 と、デコード回路 8 4 とを有している。

## 【 0 0 9 0 】

L U T 回路 8 2 は、明るさ制御スイッチ 5 9 にて術者により選択されたレベルを目標値に変換し、比較回路 8 1 に出力する。

## 【 0 0 9 1 】

20

より詳しく説明すると、L U T 回路 8 2 は、通常光モードと特殊光モードに対応した複数の L U T ( L o o k U p T a b l e ) を備え、モード切替スイッチ 5 8 から選択された通常光モードまたは複数の特殊光モードのモード切替信号に応じて L U T を切替え選択し、切替え選択した L U T で明るさ制御スイッチ 5 9 にて選択されたレベルを目標値に変換し、比較回路 8 1 に出力する。

## 【 0 0 9 2 】

比較回路 8 1 は、測光回路 3 6 から入力される通常光モード及び特殊光モードの輝度信号と、L U T 回路 8 2 から入力されるモニタ明るさの目標値を比較し、比較結果をアップダウンカウンタ 8 3 に出力する。また、比較回路 8 1 は、輝度信号と目標値との差分が大きい場合に、感度増幅率の応答性向上のため、カウント値の増減を大きくする機能を有している。

30

## 【 0 0 9 3 】

アップダウンカウンタ 8 3 は、比較回路 8 1 から入力される輝度信号と明るさの目標値との比較結果に基づきカウント値をアップダウンさせる ( $C' = C \pm 1$ )。そして、アップダウンカウンタ 8 3 は、カウント値を C C D 駆動回路 3 1 及びデコード回路 8 4 に出力する。

## 【 0 0 9 4 】

アップダウンカウンタ 8 3 は、デコード回路 8 4 から停止信号が入力された場合、カウンタ出力が停止される。また、アップダウンカウンタ 8 3 は、モード切替スイッチ 5 8 からのモード切替信号が通常光モードの時は、カウンタ出力が停止される。つまり、感度制御回路 3 2 は、特殊光モードのみ動作することになる。

40

## 【 0 0 9 5 】

デコード回路 8 4 は、アップダウンカウンタ 8 3 から入力されたカウント値からオーバーフロー、アンダーフローを判別し、オーバーフロー、アンダーフローが生じた場合アップダウンカウンタ 8 3 に停止信号を出力する。

## 【 0 0 9 6 】

この場合、記憶装置 2 0 のメモリ 2 2 に格納される C C D 1 9 の感度増幅率特性のデータは、図 4 に示すように電荷増幅が開始される閾値  $V_{th}$  ~ 感度増幅率が最大値となる  $V_{max}$  までの領域をアップダウンカウンタ 8 3 のカウンタ総数の相当数に分割し、電圧値 ( 振幅 ) と感度増幅率とをセットで格納したものでよい。また、印加電圧と感度増幅率

50

$M(V)$ の関係は、 $M(V) = C \cdot \exp\{(V - V_{th})\}$ より、格納データを $C$ 、 $V_{th}$ や $V_{max}$ 等の感度増幅率に関連するパラメータにしても良い。

【0097】

測光補正回路37は、図8に示すように、測光回路36から入力される通常光モードと特殊光モードにおける輝度信号及びCCD駆動回路31から入力される電荷増幅部64の感度増幅率に基づき、輝度信号を感度増幅率で除算する演算を行う。そして測光補正回路37は、その演算結果を絞り制御回路52に出力する。

【0098】

測光補正回路37の目的は、入力される輝度信号が電荷増幅部64で感度増幅されたCCD出力値に基づいて算出されているため、輝度信号を感度増幅率で除算することにより感度増幅率1倍(増幅なし)相当の補正された輝度信号を取得することである。

10

【0099】

モード切替スイッチ58は、通常光観察または複数の特殊光観察(蛍光観察、狭帯域光観察、赤外光観察等)の中から、いずれかの観察モードを術者が任意に選択可能なスイッチである。

【0100】

尚、モード切替スイッチ58の設置場所は、プロセッサ3、キーボード、フットスイッチ、内視鏡2、あるいは、両方でもよい。

【0101】

モード切替スイッチ58にて選択されたモード切替信号(観察モード)は、回転フィルタ切替機構56、回転フィルタ制御回路57、測光回路36、CCD駆動回路31、デジタル処理回路35、マトリクス回路44、感度制御回路32に出力される。

20

【0102】

明るさ制御スイッチ59は、モニタ画面の明るさの目標値を複数段階の中から術者が任意に選択可能なスイッチである。

【0103】

明るさ制御スイッチ59の設置場所は、プロセッサ3のフロントパネルである。

明るさ制御スイッチ59の操作に基づく信号は感度制御回路32及び絞り制御回路52に出力される。

【0104】

以下、光源装置5について詳細に説明する。

光源装置5のランプ50は、キセノンランプ、ハロゲンランプ、LED、LD(半導体レーザー)等からなり、照明光を発生する。

30

【0105】

集光レンズ55は、ランプ50から絞り51と回転フィルタ53を介して導かれる照明光の光束をライトガイド12の後端面に集光する。

【0106】

絞り51と回転フィルタ53は、ランプ50と集光レンズ55との間に挿入される。回転フィルタ53は、モータ54の回転軸に回転可能に接続されており、回転フィルタ制御回路57により所定の速度で回転制御される。

40

【0107】

回転フィルタ制御回路57は、モード切替スイッチ58からのモード切替信号により回転フィルタ53(モータ54)の回転速度を所定の回転速度に制御可能になっている。回転フィルタ制御回路57は観察モードにより回転フィルタ53回転速度を異なるようにしている。回転フィルタ制御回路57は特殊光観察モードの場合の回転速度を通常光モードに対して1/2の回転速度に設定している。

【0108】

絞り制御回路52は、測光補正回路37から輝度信号が入力され、輝度信号と術者が明るさ制御スイッチ59で選択した明るさの目標値とを比較する。絞り制御回路52は、この比較結果から、ランプ50と回転フィルタ53の照明光路上に挿入されている絞り51

50

の開閉動作制御により、ライトガイド 1 2 の後端面への照明光量を制御する。

【 0 1 0 9 】

回転フィルタ 5 3 は、図 9 に示すように内周部分と外周部分に 2 組のフィルタセット 6 6 , 6 7 が設けられた 2 重構造となっている。

【 0 1 1 0 】

回転フィルタ切替機構 5 6 は、ランプ 5 0 とライトガイド 1 2 の後端面とを結ぶ照明光軸上に回転フィルタ 5 3 の内周側の第 1 のフィルタセット 6 6 と外周側の第 2 のフィルタセット 6 7 とのいずれかを選択的に移動させ、回転フィルタ 5 3 の全体を移動する機構である。また、回転フィルタ切替機構 5 6 は、特殊光観察の種類によって、回転フィルタ 5 3 を移動する場合としない場合がある。

10

【 0 1 1 1 】

通常光モード時に回転フィルタ切替機構 5 6 は、内周側のフィルタセット 6 6 を照明光軸上に配置する。

【 0 1 1 2 】

特殊光モード時に回転フィルタ切替機構 5 6 は、外周側のフィルタセット 6 7 を照明光軸上に配置する。

【 0 1 1 3 】

図 9 に示すように、回転フィルタ 5 3 の内周部分の第 1 のフィルタセット 6 6 は、通常光モード用の R、G、B の 3 枚のフィルタであり、それぞれ赤 ( R )、緑 ( G )、青 ( B ) の波長帯域を透過する分光特性を有するフィルタ 6 6 R , 6 6 G , 6 6 B を有する。

20

【 0 1 1 4 】

外周部分の第 2 のフィルタセット 6 7 には特殊光モード ( 蛍光観察 ) 用の分光特性を有する E x 1、E x 2、E x 3 の 3 枚のフィルタ 9 1 , 9 2 , 9 3 が設けられている。

【 0 1 1 5 】

例えば、本実施の形態では、E x 1 のフィルタ 9 1 は 3 9 0 ~ 4 7 0 n m 領域を透過する励起光用フィルタである。

【 0 1 1 6 】

E x 2 のフィルタ 9 2 は、中心波長 5 5 0 n m 付近、半値幅 3 0 n m 程度の狭帯域でかつ透過率数 % 程度の分光特性を有する反射光用フィルタである。

【 0 1 1 7 】

E x 3 のフィルタ 9 3 は、中心波長 6 0 0 n m 付近、半値幅 3 0 n m 程度の狭帯域でかつ透過率数 % 程度の分光特性を有する反射光用フィルタである。

30

【 0 1 1 8 】

特殊光モードにおいて、内視鏡 2 の照明レンズ 1 6 から照射される照明光は例えば図 1 2 に示すような分光特性を有している。

【 0 1 1 9 】

フィルタ 6 6 R、6 6 G、6 6 B は C C D 1 9 の露光期間に対応し、各フィルタ 6 6 R、6 6 G、6 6 B の間 6 8 に設けられる遮光部は、C C D 1 9 の遮光期間 ( 読み出し期間 ) に対応する。これは第 2 のフィルタセット 6 7 も同様である。

【 0 1 2 0 】

第 2 のフィルタセット 6 7 のそれぞれの大きさは、本実施例では第 1 のフィルタセット 6 6 の約 1 . 5 倍に設定している。また、回転フィルタ 5 3 の回転速度は、蛍光観察モードは通常光モードの 1 / 2 に設定している。特殊光モードの露光時間 ( 蓄積時間 ) は通常光モードの 3 倍に設定されている。自家蛍光は非常に微弱光なので露光時間を長くしている。

40

【 0 1 2 1 】

尚、図 9 では、通常光用のフィルタ 6 6 R、6 6 G、6 6 B を内周に、特殊光用のフィルタ 9 1 , 9 2 , 9 3 を外周に設けたが、逆の配置でも良い。

【 0 1 2 2 】

また、第 2 のフィルタセット 6 7 のフィルタ開口率を通常光と同じにしても良いし、波

50

長毎に開口率を変えても良い。

【0123】

(作用)

このような第1の実施の形態の内視鏡装置1の使用方法について以下に説明する。

【0124】

内視鏡検査を開始するに当たり、術者は複数種類の内視鏡から観察部位や観察の種類に対応した種類の内視鏡2をプロセッサ3に接続する。

【0125】

これにより、プロセッサ3のCPU30は内視鏡2のCPU21を介してメモリ22に格納されている内視鏡2に関する各種データの読み出しを行う。メモリ22に格納されているCCD19の感度増幅率特性(電圧値と感度増幅率の関係)データは、CPU30を介してCCD駆動回路31に出力される。

10

【0126】

次に、通常光モード及び特殊光モード(蛍光観察)における作用を説明する。

術者は、内視鏡2の挿入部10を患者体腔内(気管支、食道、胃、大腸、頭頸部、腹腔、胸腔、膀胱、子宮等)に挿入し、通常光観察を行う。

【0127】

通常光観察(通常光モード)を行う場合には、回転フィルタ切替機構56は第1のフィルタセット66を照明光路上に配置し、CCD19の感度増幅率は1倍(増幅なし)に設定される。この状態で、ランプ50から照射された照明光が第1のフィルタセット66を透過することにより、R(赤)、G(緑)、B(青)の面順次照明光が生体組織に内視鏡2のライトガイド12を介して照明レンズ16から時系列的に照射される。

20

【0128】

測光回路36ではモニタ画面に表示される輝度信号が算出され、感度制御回路32及び測光補正回路37に出力される。また、通常光モードでは感度制御回路32からCCD駆動回路31へのカウンタ出力は停止となっている。このため、CCD駆動回路31からは感度制御パルスCMDがCCD19に出力されずCCD19は感度増幅率1倍となる。

【0129】

よって、CCD駆動回路31から測光補正回路37には感度増幅率1倍(増幅なし)のデータが出力される。測光補正回路37では、測光回路36からの輝度信号とCCD駆動回路31からの感度増幅率の除算が行われ、感度増幅率1倍のために、絞り制御回路52には測光回路36からの出力値と同じ値が出力される。

30

【0130】

絞り制御回路52は、輝度信号と術者が明るさ制御スイッチ59で選択した明るさの目標値とを比較し、比較結果(大小関係)に応じて絞り51の開閉制御を行う。輝度信号が目標値よりも明るい場合は絞り51を閉じる方向(ライトガイド12の後端面への照射強度が小さくなる)に動作させ、一方、モニタ画面が目標値よりも暗い場合は絞り51を開ける方向(ライトガイド12の後端面への照射強度が大きくなる)に動作させて、生体組織への照射光の照射強度を変化させることにより、モニタ6の明るさが術者の設定値で維持されるように絞り51の制御による自動調光動作(光源装置の絞り開閉制御による自動利得制御)が行われる。

40

【0131】

生体組織からのR、G、Bの反射光はCCD19の受光面(イメージエリア60)に順次入射されて、R、G、Bの反射光に対応するCCD19の出力信号は信号処理装置4に入力され、アナログ処理回路33、デジタル処理回路35で各種信号処理が施され、セレクタ40、同時化メモリ41、42、43、マトリクス回路44、75、ドライバ48を介してモニタ6や記録装置等の周辺機器に出力される。これによりモニタ6や周辺機器に通常光画像の表示や記録が行われる。

【0132】

また、デジタル処理回路35では、R、G、Bのホワイトバランス係数はメモリ22に

50

格納されている通常光モードの設定値となる。また、マトリクス回路 44 において、R、G、B 画像は色変換処理が施されずに出力される。

【0133】

モニタ 6 に表示される通常光画像の出力信号及びその S/N 特性は、図 10 及び図 11 の中で破線の特性が得られる。

【0134】

蛍光観察（特殊光モード）を行う場合には、術者は、モード切替スイッチ 58 の複数の観察モードの中から蛍光観察を選択する。この選択指示に伴い、回転フィルタ切替機構 56 は回転フィルタ 53 の第 2 のフィルタセット 67 を照明光路上に配置する。

【0135】

光源装置 5 のランプ 50 から照射された照明光は回転フィルタ 53 の第 2 のフィルタセット 67 を透過することにより発生するフィルタ E x 1 の励起光である青色光、フィルタ E x 2 の緑照明光、フィルタ E x 3 の赤照明光がそれぞれ集光レンズ 55 を介してライトガイド 12 の後端面に入射され、内視鏡 2 の先端部 15 に設けられている照明レンズ 16 から生体組織に、例えば図 12 に示すような分光特性（スペクトル、強度）を有する照明光として時系列的に照射される。

【0136】

対物レンズ 17 には、生体組織への励起光照射による励起光自身の反射光（戻り光）及び励起光により生体組織から発せられた概ね 520 nm 付近にピークを有する微弱な自家蛍光が入射するが、励起光カットフィルタ 18 により励起光自身の反射光はカットされ、CCD 19 の受光面には自家蛍光のみが入射する。また、緑及び赤の照明光の反射光は対物レンズ 17 に入射し、励起光カットフィルタ 18 を透過して CCD 19 の受光面に入射する。これにより、CCD 19 の受光面には図 13 に示すような自家蛍光と反射光の分光特性の光が入射する。

【0137】

生体組織からの蛍光、緑及び赤の反射光は CCD 19 に順次入射され、各波長に対応する CCD 出力信号は信号処理装置 4 に入力され、アナログ処理回路 33、デジタル処理回路 35 で所定の信号処理が施され、セレクタ 40、同時化メモリ 41、42、43、マトリクス回路 44、75 ドライバ 48 を介してモニタ 6 や記録装置に蛍光画像が記録される。また、デジタル処理回路 35 では、蛍光、緑及び赤反射光の撮像時に、ホワイトバランス係数はメモリ 22 に格納されている複数の中から蛍光観察用に設定される。また、マトリクス回路 44 では、例えば各波長の出力は、蛍光は G チャンネル、赤反射光は B チャンネル、緑反射光は R チャンネルに出力されるように所定の色変換が施される。

【0138】

蛍光観察において、生体組織の観察を行う場合、生体組織の状態や生体組織と内視鏡 2 の先端との距離の変動などに伴い CCD 19 への入射光強度が変動し、モニタ 6 の輝度信号は術者が明るさ制御スイッチ 59 で選択した目標値（基準値）と一致しなくなる場合が生じる。その場合には、以下のような調光が行われる。

【0139】

測光回路 36 では蛍光の波長と反射光の 2 波長から構築される蛍光画像の輝度信号が算出され、感度制御回路 32 と測光補正回路 37 に輝度信号が出力される。感度制御回路 32 は比較回路 81 にて術者が明るさ制御スイッチ 59 で選択した明るさの目標値と前記輝度信号とが比較し、この比較結果に対応したカウンタ値をアップダウンカウンタ 83 から CCD 駆動回路 31 に出力する。

【0140】

CCD 駆動回路 31 は、感度制御パルス CMD の電圧値を、カウンタ値に対応する電圧として電荷増幅部 64 に出力する。CCD 19 の感度増幅率は感度制御パルス CMD の電圧値に対応して増減し、CCD 駆動回路 31 は、CCD 19 への入射光強度が変動した分を補うように感度増幅率を増減させてモニタ 6 の画像の明るさを変化させ、輝度信号が明るさの目標値と一致するように制御を行う。

10

20

30

40

50

## 【 0 1 4 1 】

CCD駆動回路31は、感度制御パルスCMDの電圧値から電荷増幅部64の感度増幅率を算出し、この算出した感度増幅率を測光補正回路37に出力する。測光補正回路37は、測光回路36からの輝度信号とCCD駆動回路31からの感度増幅率に基づき、 $[(\text{輝度信号}) / (\text{感度増幅率})]$ の演算を行い、感度増幅率が1倍に補正された輝度信号を絞り制御回路52に出力する。絞り制御回路52は、輝度信号と術者が明るさ制御スイッチ59で選択した明るさの目標値との比較を行い、この比較結果に応じて絞り51の開閉制御を行う。

## 【 0 1 4 2 】

この場合、内視鏡装置2としては、輝度信号が目標値よりも明るい場合は絞り51を閉じる方向に動作させ、輝度信号が目標値よりも暗い場合は絞り51を開ける方向に動作させて、生体組織への照射光の照射強度を変化させることにより、モニタ6の明るさが目標値と一致するように絞り51の制御による自動調光動作を行う。

10

## 【 0 1 4 3 】

自家蛍光は微弱で生体組織を遠点～近点にて蛍光観察する場合、十分なモニタの明るさを得るには感度増幅率が数十倍程度となる。そのため、補正された輝度信号は非常に小さくなるため、絞り51は開ける方向に制御され全開位置に保持される。感度制御回路32は、モニタ明るさの目標値と輝度信号とを比較し、この比較結果に応じてCCD駆動回路31から感度制御パルスCMDの電圧値(振幅)を増減させることにより感度増幅率を増減させて輝度信号を変化させ、輝度信号が明るさの目標値と一致するように制御を行う。この場合には、CCD19の電荷増幅部64の感度増幅率のみによる自動調光動作(電荷増幅部64の感度増幅率による優先制御による調光動作)が行われる。

20

## 【 0 1 4 4 】

生体組織を拡大～近点にて蛍光観察しCCD19への入射光強度が大きくなり通常光レベルになると、CCD19に対する感度増幅が不要となる。このため、CCD駆動回路31から測光補正回路37に出力される感度増幅率が1倍となり、測光補正回路37では、輝度信号と感度増幅率の除算が行われ、感度増幅率1倍より絞り制御回路52には測光回路36からの出力値と同じ値が出力される。絞り制御回路52は、輝度信号と術者が明るさ制御スイッチ59で選択した明るさの目標値との比較を行い、この比較結果に応じて絞り51の開閉制御を行う。輝度信号が目標値よりも明るい場合は絞り制御回路52が絞り51を閉じる方向に動作させ、モニタ画面が目標値よりも暗い場合は絞り制御回路52が絞り51を開ける方向に動作させる。この場合は、絞り51のみによる自動調光動作(絞り開閉動作の優先制御による調光動作)が行われる。

30

## 【 0 1 4 5 】

生体組織を近点にて蛍光観察しCCD19への入射光強度が通常光よりも比較的大きくなると、感度増幅率1～2倍の状況が生じて補正された輝度信号は大きくなる。絞り制御回路52では術者が明るさ制御スイッチ59で選択した明るさの目標値と補正された輝度信号が同等レベルになる。CCD19への入射光強度が大きくなる方向に変動する場合は、感度増幅率が徐々に小さくなると共に、連動して絞り51も徐々に閉じる方向に動作する。また、CCD19への入射光強度が小さくなる方向に変動する場合は、絞り51が徐々に開く方向に動作すると共に、連動して感度増幅率も徐々に大きくなる制御となる。この場合は、電荷増幅部64の感度増幅率と絞り51の開閉が連動して同時に動作する自動調光動作(感度増幅率による調光動作と絞り開閉動作の連動制御による調光動作)が行われる。

40

## 【 0 1 4 6 】

これにより、モニタ6には図10及び図11の実線に示す出力信号及びそのS/N特性が得られる。自家蛍光領域(図10及び図11におけるCCD入射光強度が0.01[a.u.]付近)では、通常光モードに対し露光時間延長とCCD19の感度増幅率アップにより、感度増幅率1倍、3倍や30倍等の出力信号及びS/N特性が得られる。自家蛍光領域において、通常光観察時の特性(破線)では、モニタ画面は暗く、S/N特性が非

50

常に悪い。しかしながら、感度増幅率を数倍から数十倍に大きくすることにより、モニタ画面は明るく、かつ、高S/N特性（高画質）の蛍光画像（蛍光と反射光の合成画像）が得られる。尚、感度増幅率は印加電圧値（振幅）の制御により任意に増幅可能である。

【0147】

蛍光観察とは、例えば青色領域の励起光を生体粘膜に照射すると520nm付近にピークを有する自家蛍光が得られ、この自家蛍光強度は正常部位に対して病変部位は小さい特性を利用したものである。また、蛍光観察において、血液の影響、すなわちヘモグロビン吸収帯を鋭敏に捉えられる緑反射光、及び、参照光（血液の影響がない波長帯域）として赤反射光を用いることにより、観察対象部位を撮像して得られる合成画像は、炎症（血液）の影響を除外し、病変の有無を鋭敏に観察可能となる。例えば、蛍光観察により、血管や炎症は正常組織と異なる色に表示され、また、腺腫やガンの部位は正常組織及び炎症や血管とは異なる色で表示される。これらにより、蛍光観察は通常観察に比べて腫瘍性病変の拾い上げが容易となる。

【0148】

（効果）

このような第1の実施の形態によれば、特殊光モード（蛍光観察）時に、感度可変CCDの感度増幅率と光源の絞りとを適切に連動させて調光動作を行うことで、調光動作の応答性が向上し、蛍光と反射光の合成画像である蛍光画像として、CCD17への入射強度が大きく変動しても画像の飽和を防止してより適切な明るさかつ高画質な画像が得ることができるようになる。

【0149】

（第2の実施の形態）

図14及び図15は本発明の第2の実施の形態に係り、図14は内視鏡装置の概略構成を示すブロック図、図15は図14の感度制御回路の構成を示すブロック図である。

【0150】

図14及び図15を用いた第2の実施の形態の説明において、図1乃至図13に示した第1の実施の形態と同様の構成要素には同じ符号を付して説明を省略する。

【0151】

（構成）

図1乃至図13に示した第1の実施の形態では特殊光モード時における調光動作の際に感度可変CCDの感度増幅率と光源の絞りを連動させていたが、図14及び図15に示す第2の実施の形態の内視鏡装置101では、調光切替回路137を設け、調光動作を、CCD19の感度増幅率の可変または絞り開閉動作のいずれか一方で行うようにしている。

【0152】

図14に示すように、第2の実施の形態の内視鏡装置101は、内視鏡2と、プロセッサ103と、モニタ6とを有する。

【0153】

プロセッサ103には、内視鏡2が着脱自在に接続される。また、プロセッサ103は、信号処理装置104及び光源装置105を内蔵している。尚、光源装置105をプロセッサ103と別体に設けてもよい。

【0154】

モニタ6は、プロセッサ103に接続され、このプロセッサ103で画像処理された映像信号を表示する。

【0155】

本実施の形態において、信号処理装置104は、CPU30と、CCD駆動回路131と、感度制御回路132と、アナログ処理回路33と、A/D変換器34と、デジタル処理回路35と、測光回路136と、調光切替回路137と、セレクト40と、同時化メモリ41, 42, 43と、マトリクス回路44と、D/A変換器45, 46, 47と、75ドライバ48とを有する。

【0156】

10

20

30

40

50

また光源装置 105 は、ランプ 50 と、絞り 51 と、絞り制御回路 152 と、回転フィルタ 53 と、モータ 54 と、集光レンズ 55 と、回転フィルタ切替機構 56 と、回転フィルタ制御回路 57 と、モード切替スイッチ 58 と、明るさ制御スイッチ 59 とを有する。

【0157】

第 2 の実施の形態において、通常光モードと特殊光（蛍光観察）モードにおける回転フィルタ 53 の動作（露光、遮光）と、CCD 駆動回路 131 が CCD 19 に供給する駆動信号のタイミングと、CCD 19 からの出力信号のタイミングとは、図 5 に示した第 1 の実施の形態と同様になっている。

【0158】

CCD 駆動回路 131 には、後述の感度制御回路 132 からカウンタ値  $C_{min} \sim C_{max}$  が入力される。

10

【0159】

このカウンタ値  $C_{min} \sim C_{max}$  は、感度制御回路 132 から CCD 19 の電荷増幅部 64（図 2 参照）に出力する感度制御パルス CMD の電圧値に関連している。

【0160】

また、CCD 駆動回路 131 には、記憶装置 20 のメモリ 22 から CPU 21 及び CPU 30 を介して、CCD 19 の電荷増幅部 64（図 2 参照）の感度増幅率特性（印加電圧と感度増幅率の関係）のデータが入力される。

【0161】

カウンタ値  $C_{min} \sim C_{max}$  と電荷増幅部 64（図 2 参照）への印加電圧値  $V_{th} \sim V_{max}$ （図 4 参照）の対応は、カウンタ値が最小  $C_{min}$  の場合は電圧  $V_{th}$ 、また、カウンタ値が最大  $C_{max}$  の場合は電圧  $V_{max}$  となるように設定されている。

20

【0162】

そして、CCD 駆動回路 131 は、カウンタ値  $C_{min} \sim C_{max}$  に対応する感度制御パルス CMD を  $V_{th} \sim V_{max}$  の範囲で、CCD 19 の電荷増幅部 64（図 2 参照）に出力する。

【0163】

尚、CCD 19 の感度増幅率特性は CCD 毎や駆動信号線のバラツキ等で変化するため、CCD 駆動回路 131 には、感度制御パルス CMD 電圧の最小値  $V_{th}$  と最大値  $V_{max}$  をカウンタ値の最小  $C_{min}$  と最大  $C_{max}$  に一致させる補正手段を設けている。

30

【0164】

電荷増幅部 64（図 2 参照）に供給する感度制御パルス CMD の電圧値と CCD 19 の感度増幅率との関係は第 1 の実施の形態と同じである。

【0165】

測光回路 136 において、第 1 の実施の形態と異なるのは、観察モード毎に算出した輝度信号を、感度制御回路 132 に加えて絞り制御回路 152 にも出力することである。

【0166】

感度制御回路 132 は、図 15 のように、比較回路 81、LUT 回路 82、アップダウンカウンタ 183 及びデコード回路 184 を有している。

【0167】

40

アップダウンカウンタ 183 は、比較回路 81 から入力される輝度信号と明るさの目標値との比較結果に基づきカウンタ値  $C_{min} \sim C_{max}$  をアップダウン（ $C' = C \pm 1$ ）させる。アップダウンカウンタ 183 は、前記カウンタ値を、CCD 駆動回路 131、調光切替回路 137 及びデコード回路 184 に出力する。また、アップダウンカウンタ 183 は、デコード回路 184 から停止信号が入力されるとカウンタ出力を最大値  $C_{max}$  で停止する。さらに、アップダウンカウンタ 183 は、モード切替スイッチ 58 からのモード切替信号が通常光モードになった場合に、カウンタ出力を最小値  $C_{min}$  にセットして、カウンタ動作を停止する。つまり、感度制御回路 132 は特殊光モード時のみ動作する。

【0168】

50

デコード回路 184 は、アップダウンカウンタ 183 から入力されたカウンタ値がオーバーフローしたか否かを判別し、オーバーフローの場合にはアップダウンカウンタ 183 に停止信号を出力する。

【0169】

ここで、オーバーフローとは、CCD 駆動回路 131 から電荷増幅部 64 (図 2 参照) に印加される感度制御パルス CMD の電圧値 (振幅) が最大電圧  $V_{max}$  に対応するカウンタ値  $C_{max}$  になった場合である。

【0170】

調光切替回路 137 は、調光許可信号と調光停止信号との内一方を切替選択してアップダウンカウンタ 183 に入力する。アップダウンカウンタ 183 は、調光許可信号入力で

10

【0171】

光源装置 105 において、第 1 の実施の形態と異なる構成要素は絞り制御回路 152 のみである。

【0172】

絞り制御回路 152 は、測光回路 136 から輝度信号が入力され、この輝度信号と術者が明るさ制御スイッチ 59 で選択した明るさの目標値を比較する。続いて、絞り制御回路 152 は、前記比較結果に基づいて、ランプ 50 と回転フィルタ 53 の光路上に挿入されている絞り 51 の開閉制御を行い、ライトガイド 12 の後端面への照明光量を制御する。

20

【0173】

また、絞り制御回路 152 には、調光切替回路 137 から調光許可信号または調光停止信号が入力される。

【0174】

絞り制御回路 152 は、調光許可信号入力により絞り 51 の開閉制御を開始し、また、調光停止信号入力により絞り 51 の開閉位置を所定の位置に固定 (保持) する。ここで所定の位置とは、ライトガイド 12 の後端面への入射光強度が最大になるような絞り 51 の開閉位置を示し、全開 (開放) またはそれに近い開閉位置である。

【0175】

これにより内視鏡装置 101 の調光方式は、CCD 19 の感度増幅率の可変と光源装置 105 の絞り 51 の開閉動作との 2 通りあることになるが、調光切替回路 137 は前記 2 通りの内どちらか一方の調光方式を決定して切り替えるようになっている。

30

【0176】

調光切替回路 137 には感度制御回路 132 から感度増幅率を示すカウンタ値  $C_{min} \sim C_{max}$  が入力される。調光切替回路 137 は感度増幅率 1 倍に対応するカウンタ値  $C_{min}$  が入力されると感度制御回路 132 に調光停止信号を出力する。また、調光切替回路 137 は、感度制御回路 132 への調光停止信号の出力に同期して絞り制御回路 152 に調光許可信号を出力する。

【0177】

調光切替回路 137 には絞り制御回路 152 から絞り 51 の開閉位置情報が入力される。調光切替回路 137 は絞り 51 が所定の位置になると絞り制御回路 152 に調光停止信号を出力する。また、調光切替回路 137 は絞り制御回路 152 への調光停止信号の出力に同期して感度制御回路 132 に調光許可信号を出力する。

40

【0178】

調光切替回路 137 は、感度制御回路 132 及び絞り制御回路 152 の両方に調光許可信号または調光停止信号を出力することはなく、一方に調光許可信号を出力している時はもう一方への調光停止信号を出力する。

【0179】

(作用)

第 2 の実施の形態の蛍光観察時の調光について説明する。

50

蛍光観察において、生体組織の観察を行う場合には、生体組織の状態や生体組織と内視鏡 2 の先端との距離の変動などに伴い CCD 19 への入射光強度が変動し、モニタ 6 の明るさ画面平均値は術者が明るさ制御スイッチ 59 で選択した目標値と一致しなくなる場合が生じる。

【0180】

この場合、測光回路 136 は、蛍光の波長と反射光の 2 波長からなる構築される蛍光画像の輝度信号を算出し、感度制御回路 132 と絞り制御回路 152 に輝度信号を出力する。

【0181】

生体組織を遠点～近点距離にて蛍光観察を行い CCD 19 への入射強度が通常光観察時比べて非常に小さくなる場合は、次のような調光動作が行われる。

【0182】

この場合、調光切替回路 137 は、感度制御回路 132 に調光許可信号を出力し、また、絞り制御回路 152 に調光停止信号を出力する。

【0183】

感度制御回路 132 は、比較回路 81 にて術者が明るさ制御スイッチ 59 で選択した明るさの目標値と輝度信号とを比較し、この比較結果に応じてアップダウンされたカウンタ値  $C_{min} \sim C_{max}$  をアップダウンカウンタ 183 から CCD 駆動回路 131 及び調光切替回路 137 に出力する。

【0184】

CCD 駆動回路 131 は、電荷増幅部 64 (図 2 参照) に印加する感度制御パルス  $CMD$  として、前記アップダウンされたカウンタ値  $C_{min} \sim C_{max}$  に対応する電圧  $V_{th} \sim V_{max}$  を出力する。感度制御パルス  $CMD$  の電圧の増減に応じて CCD 19 の感度増幅率は増減し、感度制御回路 132 は、CCD 19 への入射光強度が変動した分を補うよう輝度信号を変化させ、輝度信号が明るさの目標値と一致するように自動利得制御を行う。

【0185】

また、絞り制御回路 152 には調光切替回路 137 から調光停止信号が入力されているために、絞り制御回路 152 は絞り 51 の開閉動作を強制的に停止し、絞り 51 は所定位置に固定(保持)される。これにより、ライトガイド 12 の後端面への照射強度は最大値となる。

【0186】

生体組織に対して拡大～近点距離にて蛍光観察を行い CCD 19 への入射強度が通常光観察時と同等レベルになった場合には、次のような調光動作が行われる。

【0187】

この場合、調光切替回路 137 は、絞り制御回路 152 に調光許可信号を出力し、感度制御回路 132 に調光停止信号を出力する。

【0188】

絞り制御回路 152 は、輝度信号と術者が明るさ制御スイッチ 59 で選択した明るさの目標値とを比較し、比較結果に応じて絞り 51 の開閉動作の制御を行う。

【0189】

絞り制御回路 152 は、輝度信号が目標値よりも明るい場合は絞り 51 を閉じる方向に動作させ、モニタ画面が目標値よりも暗い場合は絞り 51 を開ける方向に動作させる。これにより、絞り制御回路 152 は、生体組織への照射光の照射強度を変化させてモニタ画面の明るさが術者の目標値に維持されるように制御を行う。

【0190】

一方、感度制御回路 132 には、調光切替回路 137 から調光停止信号が入力されているため、アップダウンカウンタ 183 は強制的に停止され、CCD 駆動回路 131 及び調光切替回路 137 にはカウンタ値  $C_{min}$  が出力され、CCD 19 の感度増幅率は 1 倍に固定される。

10

20

30

40

50

## 【0191】

生体組織を近点距離付近にて蛍光観察を行うとともにCCD19への入射強度が通常光観察時と比べて比較的小さい場合、次のような調光動作が行われる。

## 【0192】

この場合、調光切替回路137は、絞り制御回路152と感度制御回路132に調光許可信号（調光停止信号）を状況に応じて交互に出力する。

## 【0193】

感度増幅率1～2倍の状態にてCCD19への入射光強度が小さくなる方向に変動する場合には、CCD駆動回路131からの感度制御パルスC<sub>M</sub>Dの電圧値は徐々に減少し、それに伴ってCCD19の感度増幅率も減少して感度増幅率1倍となる。アップダウンカウンタ183から調光切替回路137に出力されるカウンタ値は感度増幅率1倍に対応するC<sub>min</sub>となるので、調光切替回路137は感度制御回路132に調光停止信号を出力してアップダウンカウンタ183の動作を停止させる。これにより、CCD駆動回路131へのカウンタ出力はC<sub>min</sub>に固定され、CCD19の感度増幅率は1倍に固定される。一方、調光切替回路137は絞り制御回路152に調光許可信号を出力して絞り51の開閉動作を許可し、絞り制御回路152は、輝度信号と術者が明るさ制御スイッチ59で選択した明るさの目標値とを比較し、この比較結果に応じて絞り51の開閉動作の制御を行う。

## 【0194】

絞り51が動作した状態においてCCD19への入射光強度が大きくなる方向に変動する場合には、絞り51は開く方向に動作し所定の位置となる。そして、絞り制御回路152から調光切替回路137に出力される絞り位置情報は所定位置となり、調光切替回路137は絞り制御回路152に調光停止信号を出力して絞り51の開閉位置を所定の位置に固定する。一方、調光切替回路137は、感度制御回路132に調光許可信号を出力してアップダウンカウンタ183のカウント動作を許可し、感度制御回路132は、輝度信号と術者が明るさ制御スイッチ59で選択した明るさの目標値とを比較し、比較結果に応じてカウンタ値のアップダウンによりCCD駆動回路131が出力する感度制御パルスC<sub>M</sub>Dの電圧値を増減させてCCD19の感度増幅率を増減させる制御を行う。

## 【0195】

（効果）

このような第2の実施の形態によれば、特殊光モード（蛍光観察）時に、感度可変CCDの感度増幅率と光源の絞りとを適切に切り分けて調光動作を行うことより、蛍光と反射光の合成画像である蛍光画像として、CCDへの入射強度が大きく変動しても画像の飽和を防止してより適切な明るさかつ高画質な画像が得る事ができるようになる。

## 【0196】

（第3の実施の形態）

図16乃至図21は本発明の第3の実施の形態に係り、図16は内視鏡装置の概略構成を示すブロック図、図17はCCDの駆動のタイミングチャート、図18は狭帯域光観察における光源装置の分光特性を示すグラフ、図19は狭帯域光観察における反射光の分光特性を示すグラフ、図20はCCD感度特性（モニタ出力信号）を示すグラフ、図21はCCD感度特性（S/N特性）を示すグラフである。

## 【0197】

図16乃至図21を用いた本発明の第3の実施の形態の説明において、図1乃至図13に示した第1の実施の形態と同様の構成要素には同じ符号を付して説明を省略する。

## 【0198】

（構成）

図16に示すように、第3の実施の形態の内視鏡装置201は、特殊光モードとして狭帯域光観察に対応したものであり、内視鏡202と、プロセッサ203と、モニタ6とを有している。

## 【0199】

10

20

30

40

50

プロセッサ 203 には、前記内視鏡 202 が着脱自在に接続される。また、プロセッサ 203 は、信号処理装置 204 及び光源装置 205 を内蔵している。尚、光源装置 205 をプロセッサ 203 と別体に設けてもよい。

【0200】

内視鏡 202 は患者体腔内に挿入される細長の挿入部 211 を有している。

挿入部 211 の内部にはライトガイド 12 と CCD 駆動信号線 13 と CCD 出力信号線 14 とを配設している。

【0201】

挿入部 211 の先端部 215 には、ライトガイド 12 の先端側、照明レンズ 16、対物レンズ 17 及び CCD 19 が設けられている。但し、第 3 の実施の形態では、先端部 215 には、励起光カットフィルタを設けていない。

10

【0202】

ライトガイド 12 は、プロセッサ 203 に設けられた光源装置 205 からの照明光を挿入部 211 の先端部 215 まで導く。

【0203】

被写体からの光は対物レンズ 17 を介して CCD 19 の受光面に結像される。

また、CCD 19 は、駆動信号線 13 を介してプロセッサ 203 内の信号処理装置 204 の CCD 駆動手段 231 に接続されている。CCD 19 は、CCD 駆動回路 231 で生成された駆動信号により電子シャッタ制御及び信号電荷の蓄積を行う。

【0204】

対物レンズ 17 を透過して CCD 19 の受光面に結像された被写体像は、CCD 19 の各画素で光電変換後に転送されて出力アンプから出力される。

20

【0205】

CCD 19 からの出力信号は CCD 出力信号線 14 を介しプロセッサ 203 内の信号処理手段 204 のアナログ処理回路 33 に出力される。

【0206】

内視鏡 202 は記憶装置 220 を搭載している。記憶装置 220 は、CPU 221 と不揮発性のメモリ 222 とから構成されている。

【0207】

CPU 221 は、メモリ 222 へのデータ読み出し / 書き込み制御及びプロセッサ 203 とのデータの送受 (通信) を制御する。

30

【0208】

記憶手段としてのメモリ 222 には、通常光モード時における、R、G、B の 3 波長の蓄積時間 (電子シャッタ速度)、及び特殊光モード (狭帯域光観察) 時における 3 波長の蓄積時間 (電子シャッター速度) が格納されている。

【0209】

本実施の形態において、信号処理装置 204 は、CPU 30 と、CCD 駆動回路 231 と、感度制御回路 32 と、アナログ処理回路 33 と、A/D 変換器 34 と、デジタル処理回路 35 と、測光回路 36 と、測光補正回路 37 と、セクタ 40 と、同時化メモリ 41、42、43 と、マトリクス回路 44 と、D/A 変換器 45、46、47 と、75 ドライバ 48 とを有する。

40

【0210】

また、光源装置 205 は、ランプ 50 と、絞り 51 と、絞り制御回路 52 と、回転フィルタ 253 と、モータ 54 と、集光レンズ 55 と、回転フィルタ切替機構 256 と、回転フィルタ制御回路 257 と、モード切替スイッチ 58 と、明るさ制御スイッチ 59 と、フィルタ切替機構 281 と、オプションフィルタ 282 とを有している。

【0211】

図 17 は 3 波長の内、1 波長分の CCD 19 の駆動信号と出力信号のタイミングチャートであり、図 17 (a) は回転フィルタ 253 の動作、図 17 (b) は垂直転送パルス P1、P2、図 17 (c) は特殊光モード時の感度制御パルス CMD、図 17 (d)

50

は水平転送パルス S1, S2、図17(e)はCCD19からの出力信号をそれぞれ示している。

【0212】

図17において、CCD19は、図17(a)に示す露光期間において、CCD19の受光面に被写体から入射された光を光電変換により信号電荷として蓄積可能になっている。

【0213】

図17(a)に示す遮光期間において、CCD駆動手段131は、CCD19に、図17(b)に示す垂直転送パルスP1, P2、図17(d)に示す水平転送パルスS1、S2(d)、図17(c)に示す感度制御パルスCMD(特殊光モード時)を出力する。

【0214】

CCD19は、露光期間で蓄積された信号電荷を1水平ライン毎に、図17(b)に示す垂直転送パルスP1, P2により水平転送路に転送し、図17(d)に示す水平転送パルスS1, S2によってCCD19の出力アンプに順次転送し、出力アンプで電荷電圧変換して図17(e)に示す出力信号として出力する。

【0215】

ここで、本実施の形態では、通常光モードと特殊光(狭帯域光観察)モードで、露光時間(蓄積時間)が同一となるように回転フィルタ253の透過部と遮光部を形成している。

【0216】

また、CCD19の感度制御パルスCMDを除く駆動信号とCCD19の出力のタイミングは通常光モードと特殊光(狭帯域光観察)モードで同一である。

【0217】

回転フィルタ253は、ランプ50と集光レンズ55の照明光路上に挿入され、モータ54の回転軸に接続され、回転フィルタ制御回路257により所定の速度で回転する。

【0218】

回転フィルタ制御回路257は回転フィルタ253(モータ54)の回転速度を任意に制御可能である。本実施の形態では、回転フィルタ制御回路257による特殊モード(狭帯域光観察)の回転速度は通常光モードと同一である。

【0219】

回転フィルタ切替機構256は、ランプ50とライトガイド12の後端面とを結ぶ照明光軸上に回転フィルタ253の内周側の第1のフィルタセットと外周側の第2のフィルタセットとを選択的に移動させ、回転フィルタ253全体を移動する機構である。回転フィルタ切替機構256は、特殊光観察の種類によって、回転フィルタ253を移動する場合としない場合がある。回転フィルタ切替機構256は、通常光と同じように狭帯域光観察では回転フィルタ253を移動させない。

【0220】

オプションフィルタ282は、回転フィルタ253によるR、G、Bの広帯域波長に対して、少なくとも1波長の帯域が制限された透過特性を有するフィルタである。

【0221】

本実施の形態では、オプションフィルタ282は、以下のような3峰性の透過特性を有している。

【0222】

オプションフィルタ282のB'の透過特性は中心波長415nm、半値幅30nmとなっている。オプションフィルタ282のG'の透過特性は中心波長540nm、半値幅30nmとなっている。オプションフィルタ282のR'の透過特性は中心波長620nm、半値幅30nmとなっている。

【0223】

オプションフィルタ282がランプ50とライトガイド12の後端面とを結ぶ照明光軸

10

20

30

40

50

上に挿入されると、ランプ 50 から照射された照明光はオプションフィルタ 282 及び回転フィルタ 253 を透過し、図 18 の実線で示すような狭帯域な分光特性の照明光がライトガイド 12 の後端面に入射される。また、図 18 の破線は回転フィルタ 253 による R、G、B の広帯域な分光特性を示している。

【0224】

フィルタ切替機構 281 は、オプションフィルタ 282 全体を移動する機構で、ランプ 50 とライトガイド 12 の後端面とを結ぶ照明光軸上にオプションフィルタ 282 を移動（挿脱）させる。

【0225】

フィルタ切替機構 281 は、モード切替スイッチ 58 からのモード切替信号（狭帯域光）に対応して動作する。

10

【0226】

フィルタ切替機構 281 は、通常光モードの場合にはオプションフィルタ 282 は照明光路上から外し、特殊光モード（狭帯域光観察）の場合にはオプションフィルタ 282 を照明光路上に配置する。

【0227】

（作用）

このような第 3 の実施の形態の内視鏡装置 201 の使用方法について以下に説明する。

【0228】

内視鏡検査を開始するに当たり、術者は複数種類の内視鏡から観察部位や観察の種類に対応した種類の内視鏡 202 をプロセッサ 203 に接続する。プロセッサ 203 の CPU 30 は内視鏡 202 の記憶装置 220 の CPU 221 を介してメモリ 222 に格納されている内視鏡 202 に関する各種データの読み出しを行う。メモリ 222 に格納されている CCD 19 の感度増幅率特性（電圧値と感度増幅率の関係）データは、CPU 30 を介して CCD 駆動回路 231 に出力される。

20

【0229】

次に、特殊光モードとして用いた狭帯域光観察における作用を説明する。

狭帯域光観察を行う場合には、術者は、モード切替スイッチ 58 の複数の観察モードの中から狭帯域光観察を選択する。それに同期して、フィルタ切替機構 281 が動作し、オプションフィルタ 282 がランプ 50 とライトガイド 12 の照明光路上に配置される。また、回転フィルタ切替機構 256 は動作せず、回転フィルタ 253 は通常光観察時と同じ第 1 のフィルタセットが照明光路上に配置される。

30

【0230】

光源装置 205 のランプ 50 から照射された照明光はオプションフィルタ 282 及び回転フィルタ 253 の第 1 のフィルタセットを透過し、図 18 に示すような R'、G'、B' の波長領域の狭帯域光の照明光が、集光レンズ 55 を介してライトガイド 12 の後端面に入射され、内視鏡 202 の先端部 211 に設けられている照明レンズ 16 から生体組織に時系列的に照射される。

【0231】

CCD 19 の受光面には、対物レンズ 17 を介して生体組織に照射した狭帯域光の反射光（戻り光）が入射する。この場合、CCD 19 の受光面には、図 19 に示すような分光特性を有する光が入射する。

40

【0232】

図 19 に示す生体組織からの青（B2）、緑（G2）及び赤（R2）の狭帯域反射光は CCD 19 に順次入射され、各波長に対応する CCD 19 の出力信号は信号処理装置 204 に入力され、アナログ処理回路 33、デジタル処理回路 35 で所定の信号処理が施され、セクタ 40、同時化メモリ 41、42、43、マトリクス回路 44、75 ドライバ 48 を介してモニタ 6 や周辺機器に出力され、狭帯域反射光画像が表示及び記録される。

【0233】

また、デジタル処理回路 35 では、青、緑及び赤の狭帯域反射光の撮像時のホワイトバ

50

ランス係数は、メモリ 2 2 2 に格納されている複数の中から狭帯域光観察用に設定される。また、マトリクス回路 4 4 では、各波長の画像間で所定の色変換が施される。

【 0 2 3 4 】

このような狭帯域光観察において、生体組織の観察を行う場合には、生体組織の状態や生体組織と内視鏡 2 の先端との距離の変動などに伴い CCD 1 9 への入射光強度が変動し、モニタ 6 の輝度信号は術者が明るさ制御スイッチ 5 9 で選択した目標値と一致しなくなる場合が生じる。その場合には、以下のような調光が行われる。

【 0 2 3 5 】

測光回路 3 6 は、3 波長の狭帯域反射光から構築される狭帯域光画像の輝度信号を算出し、感度制御回路 3 2 と測光補正回路 3 7 に輝度信号を出力する。感度制御回路 3 2 は、比較回路（図 7 の比較回路 8 1 参照）にて術者が明るさ制御スイッチ 5 9 で選択した明るさの目標値と輝度信号とを比較し、この比較結果に対応してアップダウンカウンタ（図 7 のアップダウンカウンタ 8 3 参照）がアップダウンしたカウンタ値を CCD 駆動回路 2 3 1 に出力する。CCD 駆動回路 2 3 1 は、CCD 1 9 の電荷増幅部 6 4（図 2 参照）に出力する感度制御パルス C M D を前記アップダウンされたカウンタ値に対応する電圧値にする。これにより、CCD 1 9 の感度増幅率は、感度制御パルス C M D の電圧値に対応して増減し、内視鏡装置 2 0 1 全体では、CCD 1 9 への入射光強度が変動した分を補うように CCD 1 9 の感度増幅率を増減させてモニタ 6 の明るさを変化させ、輝度信号が明るさの目標値と一致するように制御が行われる。

【 0 2 3 6 】

CCD 駆動回路 2 3 1 は、電荷増幅部 6 4（図 2 参照）の感度増幅率を測光補正回路 3 7 に出力する。測光補正回路 3 7 では、測光回路 3 6 からの輝度信号と CCD 駆動回路 2 3 1 からの感度増幅率に基づき、 $[(\text{輝度信号}) / (\text{感度増幅率})]$  の演算を行い、感度増幅率が 1 倍の状態における輝度信号を絞り制御回路 5 2 に出力する。

【 0 2 3 7 】

絞り制御回路 5 2 は、前記輝度信号と術者が明るさ制御スイッチ 5 9 で選択した明るさの目標値とを比較し、この比較結果に応じて絞り 5 1 の開閉制御を行う。

【 0 2 3 8 】

絞り制御回路 5 2 は、輝度信号が目標値よりも明るい場合は絞り 5 1 を閉じる方向に動作させ、輝度信号が目標値よりも暗い場合は絞り 5 1 を開ける方向に動作させて、生体組織への照射光の照射強度を変化させることにより、モニタ 6 の明るさが目標値と一致するように絞り 5 1 の制御による自動調光動作を行う。

【 0 2 3 9 】

ここで、狭帯域光の反射光は、通常光に対して弱いため、生体組織を遠点～近点にて狭帯域光観察する場合に十分なモニタの明るさを得るには感度増幅率が数十倍程度となる。そのため、測光補正回路 3 7 により補正された輝度信号は非常に小さくなるため絞り 5 1 は開ける方向に制御され全開位置に保持される。感度制御回路 3 2 では、モニタ 6 の明るさの目標値と前記輝度信号を比較し、比較結果に応じて CCD 駆動回路 2 3 1 に対して感度制御パルス C M D の電圧値（振幅）を増域させる制御を行うことにより、CCD 1 9 の感度増幅率を増減させて輝度信号を変化させ、輝度信号が明るさの目標値と一致するように制御を行う。この場合には、CCD 1 9 の電荷増幅部 6 4（図 2 参照）の感度増幅率のみによる自動調光動作（電荷増幅部 6 4 の感度増幅率を優先制御することによる調光制御）が行われる。

【 0 2 4 0 】

生体組織を拡大～近点にて狭帯域光観察し CCD 1 9 への入射光強度が大きくなり通常光レベルになった場合には、CCD 1 9 の感度増幅が不要となる。すると、CCD 駆動回路 2 3 1 から測光補正回路 3 7 に出力される感度増幅率が 1 倍となり、測光補正回路 3 7 では、感度増幅率 1 倍を用いて、輝度信号と感度増幅率の除算が行われるので、絞り制御回路 5 2 には測光回路 3 6 からの出力値と同じ値が出力される。

【 0 2 4 1 】

10

20

30

40

50

絞り制御回路52は、輝度信号と術者が明るさ制御スイッチ59で選択した明るさの目標値とを比較し、この比較結果に応じて絞り51の開閉制御を行う。輝度信号が目標値よりも明るい場合は絞り51を閉じる方向に動作させ、輝度信号が目標値よりも暗い場合は絞り51を開ける方向に動作させる制御が行われる。この場合は、絞り51のみによる自動調光動作（光源装置の絞り開閉動作を優先制御することによる調光動作）が行われる。

【0242】

生体組織を近点にて狭帯域光観察し、CCD19への入射光強度が通常光よりも比較的大きくなると、感度増幅率1～2倍の状況が生じて、測光補正回路37で補正された輝度信号は大きくなる。絞り制御回路52では術者が明るさ制御スイッチ59で選択した明るさの目標値と補正された輝度信号が同等レベルになる。

10

【0243】

これにより、CCD19への入射光強度が大きくなる方向に変動する場合は、CCD19の感度増幅率が徐々に小さくなると共に、連動して絞り51も徐々に閉じる方向に動作する。

【0244】

また、CCD19への入射光強度が小さくなる方向に変動する場合は、絞り51が徐々に開く方向に動作すると共に、連動して感度増幅率も徐々に大きくなる制御となる。この場合には、電荷増幅部64（図2参照）の感度増幅率と絞り51の開閉が連動して同時に動作する自動調光動作（CCDの感度増幅率と光源装置の絞り開閉動作の連動制御による調光動作）が行われる。

20

【0245】

モニタ6には図20及び図21の実線に示す出力信号及びそのS/N特性が得られる。狭帯域光領域（図20及び図21におけるCCD入射光強度が0.01～0.1[a.u.]付近）では、通常光モードに対しCCD19の感度増幅率アップにより、感度増幅率1倍、3倍や30倍等の出力信号及びS/N特性が得られる。狭帯域光領域では、感度増幅率1倍の場合、モニタ画面は暗く、S/N特性が非常に悪い。しかしながら、感度増幅率を数倍、数十倍に大きくすることにより、モニタ画面は明るく、かつ、高S/N特性（高画質）の狭帯域光画像が得られる。尚、感度増幅率は印加電圧値（振幅）の制御により任意の値に増幅可能である。

【0246】

狭帯域光観察は、生体組織に特に青色領域（短波長側）の波長幅が制限された狭帯域光を照明することにより、例えば消化管であれば粘膜表層（浅層）の微細構造や毛細血管像を、通常光観察に比べて鋭敏に捉えられることが特徴である。

30

【0247】

これは、粘膜の深さ方向への光の深達度は波長依存性があり、短波長ほど散乱の影響により深達度が小さい（浅い）こと、及び、粘膜（生体）には415nm付近にヘモグロビンの大きな吸収帯があるため、特に400～450nm付近の狭帯域光を照射すると、粘膜表層の微細構造及び毛細血管を特異的に検出できるためである。従って、通常光観察では非常に観察しづらい粘膜表層の構造や毛細血管の走行パターンが、狭帯域光観察を用いることで非常に明瞭に描出可能となる。粘膜表層の微細構造や毛細血管の走行パターンを例えば拡大観察等で詳細に観察を行うことによって、腫瘍/非腫瘍、良性腫瘍/悪性腫瘍等の質的診断等を容易にすることが可能となる。

40

【0248】

（効果）

このような第3の実施の形態によれば、特殊光モード（狭帯域光観察）時に、調光制御を感度可変CCD19の感度増幅率と光源装置205の絞り51を適切に連動させることで、狭帯域光画像として、CCD19への入射強度が大きく変動しても画像の飽和を防止してより適切な明るさかつ高画質な画像が得る事ができるようになる。

【0249】

（第4の実施の形態）

50

図 2 2 及び図 2 3 は本発明の第 4 の実施の形態に係り、図 2 2 は内視鏡装置の概略構成を示すブロック図、図 2 3 は図 2 2 の感度制御回路の構成を示すブロック図である。

【 0 2 5 0 】

図 2 2 及び図 2 3 を用いた第 4 の実施の形態の説明において、図 1 6 乃至図 2 1 に示した第 3 の実施の形態と同様の構成要素には同じ符号を付して説明を省略する。

【 0 2 5 1 】

(構成)

図 1 6 乃至図 2 1 に示した第 3 の実施の形態では特殊光モード時における調光動作の際に感度可変 C C D の感度増幅率と光源の絞りを連動させていたが、第 4 の実施の形態の内視鏡装置 3 0 1 では、調光切替回路 3 3 7 を設け、調光動作を、C C D 1 9 の感度増幅率の可変または絞り 5 1 の開閉動作のいずれかで行うようにしている。

【 0 2 5 2 】

図 2 2 に示すように、第 4 の実施の形態の内視鏡装置 3 0 1 は、内視鏡 2 0 2 と、プロセッサ 3 0 3 と、モニタ 6 とを有する。

【 0 2 5 3 】

プロセッサ 3 0 3 には、前記内視鏡 2 0 2 が着脱自在に接続される。また、プロセッサ 3 0 3 は、信号処理装置 3 0 4 及び光源装置 3 0 5 を内蔵している。尚、光源装置 3 0 5 をプロセッサ 3 0 3 と別体に設けてもよい。

【 0 2 5 4 】

モニタ 6 は、プロセッサ 3 0 3 に接続され、このプロセッサ 3 0 3 で画像処理された映像信号を表示する。

【 0 2 5 5 】

本実施の形態において信号処理装置 3 0 4 は、C P U 3 0 と、C C D 駆動回路 3 3 1 と、感度制御回路 3 3 2 と、アナログ処理回路 3 3 と、A / D 変換器 3 4 と、デジタル処理回路 3 5 と、測光回路 3 3 6 と、調光切替回路 3 3 7 と、セレクタ 4 0 と、同時化メモリ 4 1 , 4 2 , 4 3 と、マトリクス回路 4 4 と、D / A 変換器 4 5 , 4 6 , 4 7 と、7 5 ドライバ 4 8 とを有する。

【 0 2 5 6 】

光源装置 3 0 5 は、ランプ 5 0 と、絞り 5 1 と、絞り制御回路 3 5 2 と、回転フィルタ 2 5 3 と、モータ 5 4 と、集光レンズ 5 5 と、回転フィルタ切替機構 2 5 6 と、回転フィルタ制御回路 2 5 7 と、モード切替スイッチ 5 8 と、明るさ制御スイッチ 5 9 と、フィルタ切替機構 2 8 1 と、オプションフィルタ 2 8 2 とを有する。

【 0 2 5 7 】

通常光モードと特殊光(狭帯域光観察)モードにおける回転フィルタ 2 5 3 の動作(露光、遮光)と、C C D 駆動回路 3 3 1 が C C D 1 9 に供給する駆動信号のタイミングと、C C D 1 9 からの出力信号のタイミングは、図 1 7 乃至図 2 1 に示した第 3 の実施の形態と同様になっている。

【 0 2 5 8 】

C C D 駆動回路 3 3 1 には、感度制御回路 3 3 2 からカウンタ値  $C_{min} \sim C_{max}$  が入力される。

【 0 2 5 9 】

カウンタ値  $C_{min} \sim C_{max}$  は、感度制御回路 3 3 2 から C C D 1 9 の電荷増幅部 6 4 (図 2 参照)に出力する感度制御パルス C M D の電圧値に関連している。

【 0 2 6 0 】

また、C C D 駆動回路 3 3 1 には、メモリ 2 2 2 から C P U 2 2 1 及び C P U 3 0 を介して、C C D 1 9 の電荷増幅部 6 4 (図 2 参照)の感度増幅率特性(印加電圧と感度増幅率の関係)のデータが入力される。

【 0 2 6 1 】

カウンタ値  $C_{min} \sim C_{max}$  と電荷増幅部 6 4 (図 2 参照)への印加電圧値  $V_{th} \sim V_{max}$  (図 4 参照)の対応は、第 2 の実施の形態と同様に、カウンタ値が最小  $C_{min}$

10

20

30

40

50

の場合は電圧  $V_{th}$ 、また、カウンタ値が最大  $C_{max}$  の場合は電圧  $V_{max}$  となるように設定されている。

【0262】

そして、CCD駆動回路331は、カウンタ値  $C_{min} \sim C_{max}$  に対応する感度制御パルス  $CMD$  を  $V_{th} \sim V_{max}$  の範囲でCCD19の電荷増幅部64（図2参照）に出力する。

【0263】

尚、CCD駆動回路331は、感度制御パルス  $CMD$  電圧の最小値  $V_{th}$  と最大値  $V_{max}$  をカウンタ値の最小  $C_{min}$  と最大  $C_{max}$  に一致させる補正手段を有する。

【0264】

第4の実施の形態において、電荷増幅部64（図2参照）の感度制御パルス  $CMD$  の電圧値と感度増幅率の関係は第3の実施の形態と同じである。

【0265】

第4の実施の形態の測光回路336で第3の実施の形態と異なるのは、観察モード毎に算出された輝度信号を感度制御回路332に追加して絞り制御回路352にも出力することである。

【0266】

感度制御回路332は、図23のように、比較回路381と、LUT回路382と、アップダウンカウンタ383と、デコード回路384とを有している。

【0267】

アップダウンカウンタ383は、比較回路381から入力される輝度信号と明るさの目標値との比較結果に基づきカウンタ値  $C_{min} \sim C_{max}$  をアップダウン ( $C' = C \pm 1$ ) させる。

【0268】

アップダウンカウンタ383は、カウンタ値をCCD駆動回路331、調光切替回路337及びデコード回路384に出力する。また、アップダウンカウンタ383は、デコード回路384から停止信号が入力されるとカウンタ出力を最大値  $C_{max}$  で停止する。また、アップダウンカウンタ383は、モード切替スイッチ58からのモード切替信号が通常光モード時は、カウンタ出力を最小値  $C_{min}$  にセットしカウンタ動作を停止する。つまり、感度制御回路332は特殊光モード時のみ動作する。

【0269】

デコード回路384は、アップダウンカウンタ383から入力されたカウンタ値  $C_{min} \sim C_{max}$  からオーバーフロー（第2の実施の形態で説明）か否か判別し、オーバーフローの場合はアップダウンカウンタ383に停止信号を出力する。

【0270】

調光切替回路337は、調光許可信号と調光停止信号との内一方を切替選択してアップダウンカウンタ383に出力する。アップダウンカウンタ383は、調光許可信号入力でカウント動作を開始し、また、調光停止信号入力でカウンタ値  $C_{min}$  のままカウント動作を停止する。

【0271】

第4の実施の形態の光源装置305で第3の実施の形態の光源装置205と異なるのは絞り制御回路352のみである。

【0272】

絞り制御回路352は、測光回路336から輝度信号が入力され、輝度信号と術者が明るさ制御スイッチ59で選択した明るさの目標値を比較する。比較結果から、絞り制御回路352は、ランプ50と回転フィルタ253の光路上に挿入されている絞り51の開閉動作制御を行い、ライトガイド12の後端面への照明光量を制御する。

【0273】

また、絞り制御回路352には、調光切替回路337から、調光許可信号または調光停止信号が入力される。絞り制御回路352は、調光許可信号入力により絞り51の開閉動

10

20

30

40

50

作制御を開始し、また、調光停止信号入力により絞り 5 1 を所定の位置（第 2 の実施の形態で説明）に固定（保持）する。

【 0 2 7 4 】

プロセッサ 3 0 3 の調光方式は C C D 1 9 の感度増幅率の可変と光源装置 3 0 5 の絞り 5 1 の開閉動作の 2 通りあるが、調光切替回路 3 3 7 は 2 通りのどちらか一方の調光方式を決定及び切り替える回路である。

【 0 2 7 5 】

調光切替回路 3 3 7 には感度制御回路 3 3 2 から感度増幅率を示すカウンタ値  $C_{min} \sim C_{max}$  が入力される。調光切替回路 3 3 7 は感度増幅率 1 倍に対応するカウンタ値  $C_{min}$  が入力されると感度制御回路 3 3 2 に調光停止信号を出力する。また、調光切替回路 3 3 7 は、感度制御回路 3 3 2 への調光停止信号の出力に同期して絞り制御回路 3 5 2 に調光許可信号を出力する。

10

【 0 2 7 6 】

調光切替回路 3 3 7 には絞り制御回路 3 5 2 から絞り 5 1 の開閉位置情報が入力される。調光切替回路 3 3 7 は絞り 5 1 が所定の位置になると絞り制御回路 3 5 2 に調光停止信号を出力する。また、調光切替回路 3 3 7 は絞り制御回路 3 5 2 への調光停止信号の出力に同期して感度制御回路 3 3 2 に調光許可信号を出力する。

【 0 2 7 7 】

調光切替回路 3 3 7 は、感度制御回路 3 3 2 及び絞り制御回路 3 5 2 の両方に調光許可信号または調光停止信号を出力することはなく、一方に調光許可信号を出力している時はもう一方への調光停止信号を出力する。

20

【 0 2 7 8 】

（作用）

このような第 4 の実施の形態の内視鏡装置 3 0 1 の使用方法について以下に説明する。

【 0 2 7 9 】

以下、狭帯域光観察時の調光について説明する。

狭帯域光観察を行う場合には、術者は、モード切替スイッチ 5 8 の複数の観察モードの中から狭帯域光観察を選択する。それに同期して、フィルタ切替機構 2 8 1 が動作し、オプションフィルタ 2 8 2 がランプ 5 0 とライトガイド 1 2 の照明光路上に配置される。また、回転フィルタ切替機構 2 5 6 は動作せず、回転フィルタ 2 5 3 は通常光観察時と同じ第 1 のフィルタセットが照明光路上に配置される。

30

【 0 2 8 0 】

狭帯域光観察において、生体組織の観察を行う場合、生体組織の状態や生体組織と内視鏡 2 0 2 先端距離の変動などに伴い C C D 1 9 への入射光強度が変動し、モニタ 6 の画面平均値は術者が明るさ制御スイッチ 5 9 で選択した目標値と一致しなくなる場合が生じる。

【 0 2 8 1 】

測光回路 3 3 6 は、3 波長の狭帯域光から構築される狭帯域光画像の輝度信号を算出し、感度制御回路 3 3 2 と絞り制御回路 3 5 2 に輝度信号を出力する。

【 0 2 8 2 】

生体組織を遠点～近点距離にて狭帯域光観察を行い C C D 1 9 への入射強度が通常光観察時に比べて非常に小さくなる場合は、次のような調光動作が行われる。

40

【 0 2 8 3 】

調光切替回路 3 3 7 は、感度制御回路 3 3 2 に調光許可信号を出力し、絞り制御回路 3 5 2 に調光停止信号を出力する。感度制御回路 3 3 2 は、比較回路 3 8 1 にて術者が明るさ制御スイッチ 5 9 で選択した明るさの目標値と輝度信号とを比較し、この比較結果に応じてアップダウンしたカウンタ値  $C_{min} \sim C_{max}$  をアップダウンカウンタ 3 8 3 から C C D 駆動回路 3 3 1 及び調光切替回路 3 3 7 に出力する。

【 0 2 8 4 】

C C D 駆動回路 3 3 1 は、電荷増幅部 6 4（図 2 参照）に印加する感度制御パルス C

50

MDをアップダウンされたカウンタ値 $C_{min} \sim C_{max}$ に対応する電圧 $V_{th} \sim V_{max}$ で出力する。

【0285】

CCD19は、感度制御パルス のCMD電圧の増減に応じて感度増幅率は増減し、感度制御回路332は、CCD19への入射光強度が変動した分を補うよう輝度信号を変化させ、輝度信号が明るさの目標値と一致させるように自動利得制御を行う。

【0286】

また、絞り制御回路352には調光切替回路337から調光停止信号が入力されているために、絞り制御回路352は絞り51の開閉動作を強制的に停止し、絞り51は所定位置に固定される。これにより、ライトガイド12の後端面への照射強度は最大値となる。

10

【0287】

生体組織に対して拡大～近点距離にて狭帯域光観察を行いCCD19への入射強度が通常光観察時と同等レベルになる場合には、次のような調光動作が行われる。

【0288】

この場合、調光切替回路337は、絞り制御回路352に調光許可信号を出力し、感度制御回路332に調光停止信号を出力する。

【0289】

絞り制御回路352は、輝度信号と術者が明るさ制御スイッチ59で選択した明るさの目標値とを比較し、比較結果に応じて絞り51の開閉動作の制御を行う。

【0290】

20

絞り制御回路352は、輝度信号が目標値よりも明るい場合は絞り51を閉じる方向に動作させ、モニタ画面が目標値よりも暗い場合は絞り51を開ける方向に動作させる。これにより、絞り制御回路352は、生体組織への照射光の照射強度を変化させてモニタ6の画面の明るさが術者の目標値に維持されるように制御を行う。

【0291】

一方、感度制御回路332には、調光切替回路337から調光停止信号が入力されているため、アップダウンカウンタ383は強制的に停止され、CCD駆動回路331及び調光切替回路337にはカウンタ値 $C_{min}$ が出力され、CCD19の感度増幅率は1倍で固定となる。

【0292】

30

生体組織を近点距離付近にて狭帯域光観察を行いCCD19への入射強度が通常光観察時と比べて比較的小さい場合、次のような調光動作が行われる。

【0293】

調光切替回路337は、絞り制御回路352と感度制御回路332に調光許可信号（調光停止信号）を状況に応じて交互に出力する。

【0294】

感度増幅率1～2倍の状態にてCCD19への入射光強度が小さくなる方向に変動する場合には、CCD駆動回路331からの感度制御パルス CMDの電圧値は徐々に減少し、それに応じてCCD19の感度増幅率も減少して感度増幅率が1倍となる。アップダウンカウンタ383から調光切替回路337に出力されるカウンタ値は感度増幅率1倍に対応する $C_{min}$ となるので、調光切替回路337は感度制御回路332に調光停止信号を出力してアップダウンカウンタ383の動作を停止させる。これにより、CCD駆動回路331へのカウンタ出力は $C_{min}$ に固定され、CCD19の感度増幅率は1倍に固定される。一方、調光切替回路337は絞り制御回路352に調光許可信号を出力して絞り51の開閉動作を許可し、絞り制御回路352は、輝度信号と術者が明るさ制御スイッチ59で選択した明るさの目標値とを比較し、この比較結果に応じて絞り51の開閉動作の制御を行う。

40

【0295】

絞り51が動作した状態においてCCD19への入射光強度が大きくなる方向に変動する場合には、絞り51は開く方向に動作し所定の位置となる。そして、絞り制御回路35

50

2 から調光切替回路 3 3 7 に出力される絞り位置情報は所定位置となり、調光切替回路 3 3 7 は絞り制御回路 3 5 2 に調光停止信号を出力して絞り 5 1 の開閉位置を所定の位置に固定する。一方、調光切替回路 3 3 7 は、感度制御回路 3 3 2 に調光許可信号を出力してアップダウンカウンタ 3 8 3 のカウンタ動作を許可し、感度制御回路 3 3 2 は、輝度信号と術者が明るさ制御スイッチ 5 9 で選択した明るさの目標値とを比較し、比較結果に応じてカウンタ値のアップダウンにより C C D 駆動回路 3 3 1 が出力する感度制御パルス C M D の電圧値を増減させて C C D 1 9 の感度増幅率を増減させる制御を行う。

【 0 2 9 6 】

(効果)

このような第 4 の実施の形態によれば、特殊光モード(狭帯域光観察)時に、調光制御を感度可変 C C D 1 9 の感度増幅率と光源の絞りを適切に切り分けて動作させることより、狭帯域光画像として、C C D 1 9 への入射強度が大きく変動しても画像の飽和を防止してより適切な明るさかつ高画質な画像が得る事ができるようになる。

【 0 2 9 7 】

(変形例)

また、第 1 及び第 4 の実施の形態では、電荷増幅部を画素毎に搭載しても良い。その場合、電荷増幅はプロセッサから C C D の電荷増幅部に感度制御パルスの印加を行うことで可能となり、感度増幅率は感度制御パルスの電圧値またはパルス数の制御により可能となる。

【 0 2 9 8 】

また、第 1 及び第 4 の実施の形態では、カウンタ値が最小となる値を感度増幅率 1 倍(増幅なし)となる感度制御パルスの電圧値(振幅)に対応させたが、カウンタ値が最小となる値を感度増幅率を 1 倍以外の所定の感度増幅率となる電圧値(振幅)に対応させても良い。

【 0 2 9 9 】

また、第 1 乃至第 4 の実施の形態では、カウンタ値の  $\pm 1$  変化に対して電荷増幅部への印加電圧値が線形的に  $\pm V$  (V) となる例を示したが、カウンタ値と印加電圧の変化分を非線形にしても良い。例えば、カウンタ値が小さい領域(感度増幅率が小さい領域)では印加電圧の変化分を大きくさせ、一方、カウンタ値が大きい領域(感度増幅率が大きい領域)では印加電圧の変化分を小さくさせるなど各種適用可能である。

【 0 3 0 0 】

また、第 1 乃至第 4 の実施の形態では、内視鏡先端に 1 つの固体撮像素子である C C D を搭載した例を示したが、内視鏡先端に 2 つの C C D を搭載し、第 1 の C C D を通常光モード用、第 2 の C C D を特殊光モード用にしても良い。その場合、内視鏡の内部または内視鏡とプロセッサを接続するケーブルの内部にリレー等からなる C C D 駆動信号や読み出し信号の C C D 切替手段を設けて、モード切替回路からのモード切替信号に応じて各観察モードに対応する C C D の駆動及び読み出しを行えば良い。この場合、例えば、2 つの C C D の共通する複数の信号を機械式や電気式の複数のリレーを用いて切替え、2 つの C C D で共通しない信号は C C D とプロセッサの間で接続する事ができる。このようにする事によって、プロセッサと内視鏡を接続するケーブル本数を減らすことができる。また、プロセッサ内に 2 つの C C D に対応した C C D 駆動及び読み出し回路を設けても良い。2 C C D タイプとする効果は、通常光観察を行う場合、C C D 前面に励起光カットフィルタを設けなくても良いため、より良い色再現性が得られるようになる事である。

【 0 3 0 1 】

また、第 1 乃至第 4 の実施の形態では C C D を内視鏡先端部に搭載したが、内視鏡内に画像を伝送するイメージファイバが設けられたファイバースコープの外部(挿入部以外の場所)に C C D を搭載し、一体型としたハイブリッド型の構成や着脱自在型の構成にしても良い。効果として、C C D を内視鏡先端に設けなくてよいことから、挿入部外径を細径にできるようになる。

【 0 3 0 2 】

10

20

30

40

50

また、第1乃至第4の実施の形態では、通常光観察に比べて弱い入射光を撮像するために感度可変なCCDを用いたが、更なる高S/N特性で撮像するために、蓄積時間の延長や、CCD内で周辺画素を加算するピクセルビニング読み出し等を組み合わせたり、プロセッサ内で複数フィールド画像を加算等の演算処理を行ったりしても良い。

【0303】

また、第1乃至第4の実施の形態では、感度増幅率特性データを内視鏡に搭載の記憶装置に格納したが、感度増幅率特性データはプロセッサに格納しても良い。

【0304】

また、第1及び第2の実施の形態では、蛍光観察の3波長を蛍光、緑反射光、赤反射光としたが、励起光及び反射光の波長数、波長帯域、透過率等の選択や組み合わせは、各種適用可能であり、蛍光のみ画像取得しても良い。

10

【0305】

また、第1及び第2の実施の形態では、蛍光観察の特殊波長として自家蛍光と反射光の例を示したが、自家蛍光に限らず薬剤蛍光と反射光の組み合わせでも良い。その場合、励起光や反射光の波長数、波長帯域等の選択や組み合わせは各種適用可能であり、薬剤蛍光のみ画像取得しても良い。

【0306】

また、第3及び第4の実施の形態では、狭帯域光の3波長を青、緑、赤のそれぞれの狭帯域光としたが、波長の帯域を制限して狭帯域とする波長数、中心波長等の選択や組み合わせは各種適用可能である。

20

【0307】

また、第3及び第4の実施の形態では、狭帯域光を生成するフィルタをオプションフィルタに設けたが、回転フィルタの第2のフィルタセットに設けても良い。この場合には、通常光用R、G、Bフィルタとの組合せは不要となるので、狭帯域とする波長数、中心波長等の選択や組み合わせの自由度は広がる。例えば、青色領域に3波長を設け少なくとも1波長を狭帯域光することや、紫外光～可視光の帯域において少なくとも1波長を狭帯域にすることが考えられる。

【0308】

また、第1乃至第4の実施の形態では、特殊光モードの例として蛍光観察と狭帯域光観察の例を示したが、例えば、800nm付近に強い吸収帯を有するICG（インドシアニンググリーン）を生体組織に静注し、800nm付近の波長帯域（ICG吸収の程度を主に観察）と900nm付近の波長帯域（参照光の役割）の複数の波長を生体組織に照射して、その反射光を観察する赤外観察もフィルタの波長特性を変えることにより可能となる。尚、赤外観察時に照明する波長数、波長帯域等の選択や組み合わせは各種適用可能である。

30

【0309】

また、第1乃至第4の実施の形態では、通常光観察時は固体撮像素子の感度増幅制御を停止させていたが、通常光観察時でも特殊光観察時と同様に固体撮像素子の感度増幅制御を行うことも可能である。

【0310】

また、第1乃至第4の実施の形態では、調光動作をCCDの感度増幅率制御と光源の絞り制御を適切に組み合わせたが、更に、電子シャッタを組み合わせても良い。

40

【0311】

さらに、第1乃至第4の実施の形態において、アナログ処理回路33のプリアンプのゲイン値を、観察モードに応じて切り替える機構にしても良い。この構成の場合、通常光モードに対して特殊光モードの前記プリアンプのゲイン値は大きく設定されている。モード切替スイッチ58の操作に同期して前記プリアンプのゲインを切り替えることにより、通常光に対して特殊光のCCD出力信号が前記プリアンプにより大きく増幅される。

【0312】

[付記]

50

以上詳述したような本発明の上記実施の形態によれば、以下の如き構成を得ることができる。

【0313】

(付記項1) パルス状の信号が供給されて生成された電荷を増幅することで感度を可変可能な固体撮像素子を有する内視鏡と、

前記固体撮像素子が被写体像を結像するために被写体に照明光を照射する光源装置と、

前記固体撮像素子を駆動するとともに固体撮像素子が電荷増幅を行う為に、固体撮像素子に対してパルス状の信号を供給する駆動回路と、

前記固体撮像素子からの出力信号を処理する信号処理回路と、

前記固体撮像素子からの出力信号の測光を行う測光回路と、

この測光回路からの測光信号に基づいて前記固体撮像素子の感度増幅率を制御して自動利得制御を行う感度制御回路と、

前記測光信号を前記固体撮像素子の感度増幅率で補正する演算を行う測光補正回路と、

前記測光補正回路によって補正された測光信号に基づいて前記光源装置の絞りを制御して調光を行う絞り制御回路と、

を備えたことを特徴とする内視鏡装置。

10

【0314】

(付記項2) パルス状の信号が供給されて生成された電荷を増幅することで感度を可変可能な固体撮像素子を有する内視鏡と、

前記固体撮像素子が被写体像を結像するために被写体に照明光を照射する光源装置と、

前記固体撮像素子を駆動するとともに、この固体撮像素子に対して電荷増幅の為のパルス状の信号を供給する駆動回路と、

前記固体撮像素子からの出力信号を処理する信号処理回路と、

前記固体撮像素子からの出力信号の測光を行う測光回路と、

この測光回路の測光結果に基づいて、前記固体撮像素子の感度増幅率を制御して自動利得制御を行う感度制御回路と、

前記測光結果に基づいて前記光源装置の絞りを制御して調光を行う絞り制御回路と、

前記固体撮像素子の感度増幅率制御による自動利得制御と光源装置の絞り制御とのいずれか一方を動作させる調光切替回路と、

を備えたことを特徴とする内視鏡装置。

20

30

【0315】

(付記項3) 前記固体撮像素子は、供給される前記パルス状の信号により衝突電離が生じ前記パルス状の信号の振幅またはパルス数の制御によって生成された電荷を増幅して感度を可変とする電荷増幅部を有することを特徴とする付記項1または2に記載の内視鏡装置。

【0316】

(付記項4) 電荷増幅部は、水平転送路と出力アンプの間又は画素毎に設けられていることを特徴とする付記項3に記載の内視鏡装置。

【0317】

(付記項5) 前記光源装置は、通常光観察を行う通常光と特殊光観察を行う複数の特殊光とを切り替えて照明可能であることを特徴とする付記項1乃至4のいずれかに記載の内視鏡装置。

40

【0318】

(付記項6) 通常光観察を行う通常光モードと特殊光観察を行う特殊光モードの観察モードを切り替えるモード切替手段を有することを特徴とする付記項1乃至5のいずれかに記載の内視鏡装置。

【0319】

(付記項7) 前記特殊光モードは、蛍光観察であることを特徴とする付記項6に記載の内視鏡装置。

【0320】

50

(付記項 8) 前記複数の特殊光は、蛍光用の励起光と反射光用の照明光であることを特徴とする付記項 5 乃至 7 のいずれかに記載の内視鏡装置。

【0321】

(付記項 9) 前記複数の特殊光は、蛍光用の青色励起光と反射光用の緑領域及び赤領域の照明光であることを特徴とする付記項 5 乃至 7 のいずれかに記載の内視鏡装置。

【0322】

(付記項 10) 前記特殊光モードは狭帯域観察であることを特徴とする付記項 6 に記載の内視鏡装置。

【0323】

(付記項 11) 前記複数の特殊光は、少なくとも 1 波長の波長帯域が制限された狭帯域照明光であることを特徴とする付記項 5 乃至 7 のいずれかに記載の内視鏡装置。

10

【0324】

(付記項 12) 前記複数の特殊光は、青、緑、赤の領域に少なくとも 1 波長の波長帯域が制限された狭帯域光であることを特徴とする付記項 5 乃至 7 のいずれかに記載の内視鏡装置。

【0325】

(付記項 13) 前記特殊光モードは、赤外観察であることを特徴とする付記項 6 に記載の内視鏡装置。

【0326】

(付記項 14) 前記複数の特殊光は、近赤外域の照明光であることを特徴とする付記項 5 乃至 7 のいずれかに記載の内視鏡装置。

20

【0327】

(付記項 15) 前記特殊光モードは、薬剤蛍光観察であることを特徴とする付記項 6 に記載の内視鏡装置。

【0328】

(付記項 16) 前記複数の特殊光は、蛍光用の励起光と反射光用の照明光であることを特徴とする付記項 5 乃至 7 のいずれかに記載の内視鏡装置。

【0329】

(付記項 17) 前記測光補正回路は、前記測光回路からの測光信号を前記感度制御回路からの前記固体撮像素子の感度増幅率で除算演算を行うことを特徴とする付記項 1、3 乃至 16 のいずれかに記載の内視鏡装置。

30

【0330】

(付記項 18) 前記測光切替回路は、前記固体撮像素子の感度増幅率が所定の値になると感度増幅制御を固定して絞り制御回路に絞り制御の許可信号出力し、もしくは、絞り位置が所定の位置になると絞り位置を所定の開閉位置に固定して前記固体撮像素子の感度増幅率制御の許可信号を出力することを特徴とする付記項 2 乃至 17 のいずれかに記載の内視鏡装置。

【0331】

(付記項 19) 前記感度増幅率の所定の値は、1 倍であることを特徴とする付記項 18 に記載の内視鏡装置。

40

【0332】

(付記項 20) パルス状の信号が供給され、生成された電荷を増幅する事で感度を可変可能な撮像素子を有する内視鏡と、

被写体に光を照射する為の光源と、

前記被写体に照射される光量の調整を行う為の絞りと、

前記撮像素子の感度を可変する為に、前記撮像素子に対して前記パルス状の信号を可変して供給する駆動手段と、

前記撮像素子からの出力信号の測光を行う測光手段と、

前記測光手段による測光結果に基づき、前記撮像素子の電荷増幅率を制御する事で前記撮像素子の感度を制御する感度制御手段と、

50

前記測光手段による測光結果を前記電荷増幅率に基づき補正する測光補正手段と、  
前記測光補正手段により補正された測光信号に基づいて前記絞りを制御する絞り制御手段と、

前記撮像素子からの出力信号の処理を行う信号処理手段と、  
を備えた事の特徴とする内視鏡装置。

【 0 3 3 3 】

( 付記項 2 1 ) パルス状の信号が供給され、生成された電荷を増幅する事で感度を可変可能な撮像素子を有する内視鏡と、

被写体に光を照射する為の光源と、

前記被写体に照射される光量の調整を行う為の絞りと、

前記撮像素子の感度を可変する為に、前記撮像素子に対して前記パルス状の信号を可変して供給する駆動手段と、

前記撮像素子からの出力信号の測光を行う測光手段と、

前記測光結果に基づき、前記撮像素子の電荷増幅率を制御する事で固体撮像素子の感度を制御する感度制御手段と、

前記測光結果に基づいて前記絞りを制御する絞り制御手段と、

所定の条件に応じて前記感度制御手段による前記撮像素子の感度制御もしくは前記絞り制御装置による前記絞りの制御のいずれか一方を選択的に動作させる調光切替手段と、

前記固体撮像素子からの出力信号の処理を行う信号処理手段と、

を備えた事の特徴とする内視鏡装置。

【 図面の簡単な説明 】

【 0 3 3 4 】

【 図 1 】 本発明の第 1 の実施の形態に係る内視鏡装置の概略構成を示すブロック図。

【 図 2 】 本発明の第 1 の実施の形態に係る電荷結合素子型固体撮像素子のブロック図。

【 図 3 】 本発明の第 1 の実施の形態に係る感度制御パルス C M D と水平転送パルス S 1、 S 2 のタイミングチャート。

【 図 4 】 本発明の第 1 の実施の形態に係る C C D 感度に関する電荷増幅部への印加電圧と感度増幅率の関係を示すグラフ。

【 図 5 】 本発明の第 1 の実施の形態に係る通常光モード時の C C D 駆動のタイミングチャート。

【 図 6 】 本発明の第 1 の実施の形態に係る測光回路の構成を示すブロック図。

【 図 7 】 本発明の第 1 の実施の形態に係る感度制御回路の構成を示すブロック図。

【 図 8 】 本発明の第 1 の実施の形態に係るは図 1 の測光補正回路の構成を示すブロック図。

【 図 9 】 本発明の第 1 の実施の形態に係る回転フィルタの構成を示す平面図。

【 図 1 0 】 本発明の第 1 の実施の形態に係る C C D 感度特性 ( モニタ出力信号 ) を示すグラフ。

【 図 1 1 】 本発明の第 1 の実施の形態に係る C C D 感度特性 ( S / N 特性 ) を示すグラフ。

【 図 1 2 】 本発明の第 1 の実施の形態に係るは特殊光観察 ( 蛍光観察 ) における光源装置の分光特性を示すグラフ。

【 図 1 3 】 本発明の第 1 の実施の形態に係る特殊光観察 ( 蛍光観察 ) における蛍光及び反射光の分光特性を示すグラフ。

【 図 1 4 】 本発明の第 2 の実施の形態に係る内視鏡装置の概略構成を示すブロック図。

【 図 1 5 】 本発明の第 2 の実施の形態に係る図 1 4 の感度制御回路の構成を示すブロック図。

【 図 1 6 】 本発明の第 3 の実施の形態に係る内視鏡装置の概略構成を示すブロック図。

【 図 1 7 】 本発明の第 3 の実施の形態に係る C C D の駆動のタイミングチャート。

【 図 1 8 】 本発明の第 3 の実施の形態に係る狭帯域光観察における光源装置の分光特性を示すグラフ。

10

20

30

40

50

【図19】本発明の第3の実施の形態に係る狭帯域光観察における反射光の分光特性を示すグラフ。

【図20】本発明の第3の実施の形態に係るCCD感度特性(モニタ出力信号)を示すグラフ。

【図21】本発明の第3の実施の形態に係るCCD感度特性(S/N特性)を示すグラフ。

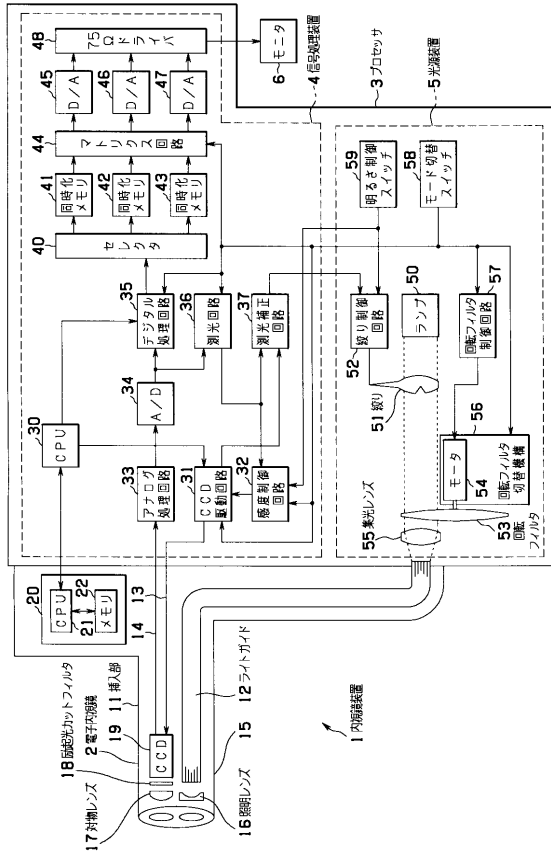
【図22】本発明の第4の実施の形態に係る本内視鏡装置の概略構成を示すブロック図。

【図23】本発明の第4の実施の形態に係る感度制御回路の構成を示すブロック図。

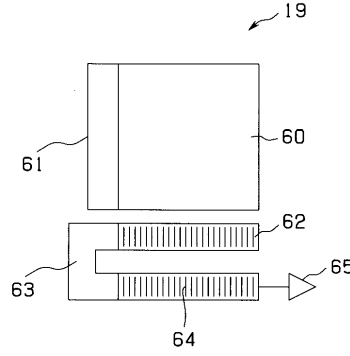
【符号の説明】

【0335】		10
1	...内視鏡装置	
2	...電子内視鏡	
3	...プロセッサ	
4	...信号処理装置	
5	...光源装置	
6	...モニタ	
11	...挿入部	
12	...ライトガイド	
16	...照明レンズ	
17	...対物レンズ	20
18	...励起光カットフィルタ	
19	...CCD	
20	...記憶装置	
21	...CPU	
22	...メモリ	
30	...CPU	
31	...CCD駆動回路	
32	...感度制御回路	
33	...アナログ処理回路	
34	...アナログ/デジタル変換器	30
35	...デジタル処理回路	
36	...測光回路	
37	...測光補正回路	
40	...セレクト	
41, 42, 43	...同時化メモリ	
44	...マトリクス回路	
45, 46, 47	...デジタル/アナログ変換器	
48	...75 ドライバ	
50	...ランプ	
51	...絞り	40
52	...絞り制御回路	
53	...回転フィルタ	
54	...モータ	
55	...集光レンズ	
56	...回転フィルタ切替機構	
57	...回転フィルタ制御回路	
58	...モード切替スイッチ	
59	...明るさ制御スイッチ	

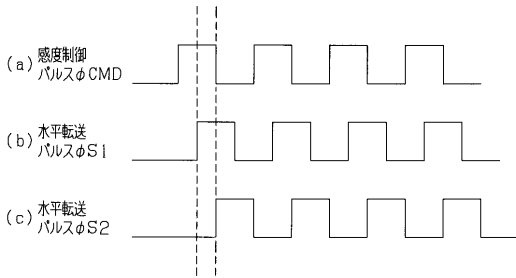
【図1】



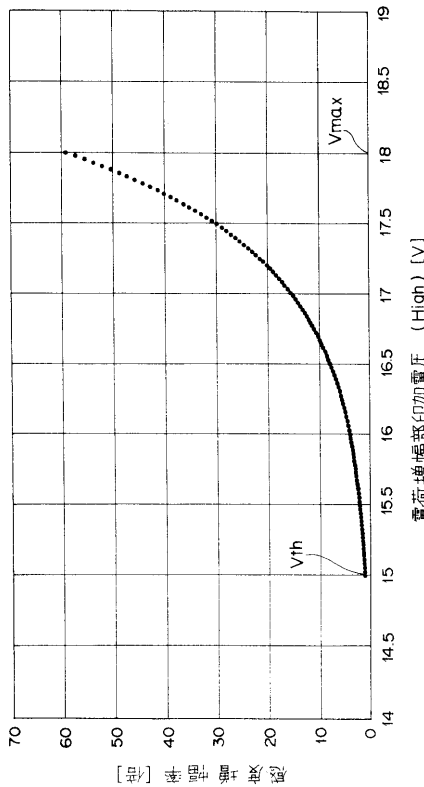
【図2】



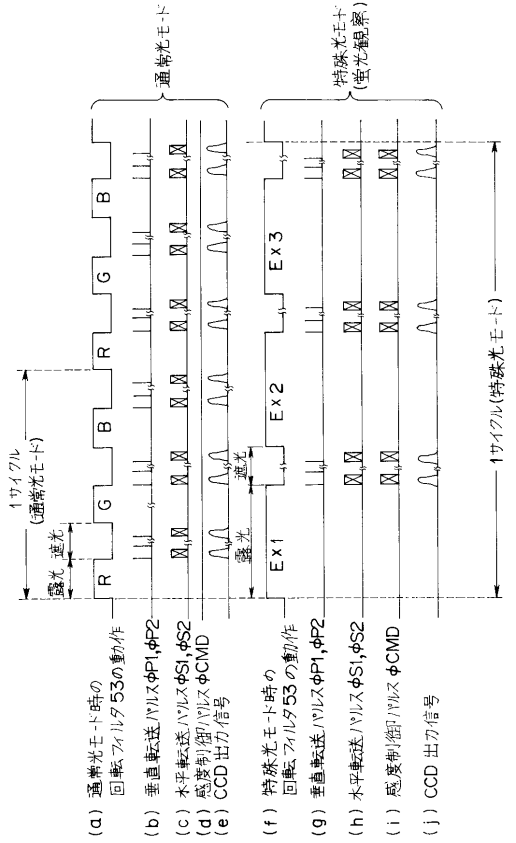
【図3】



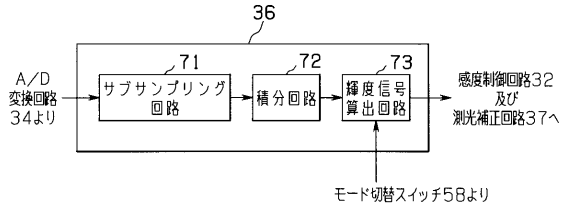
【図4】



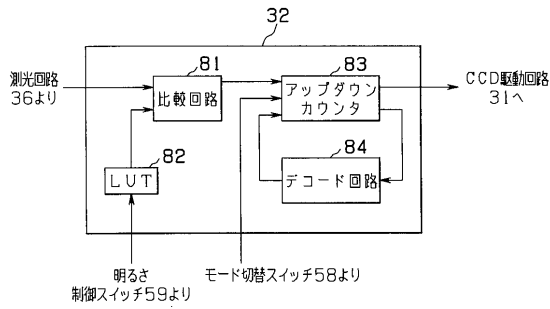
【図5】



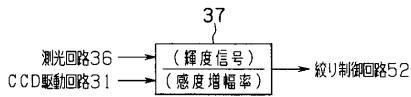
【図6】



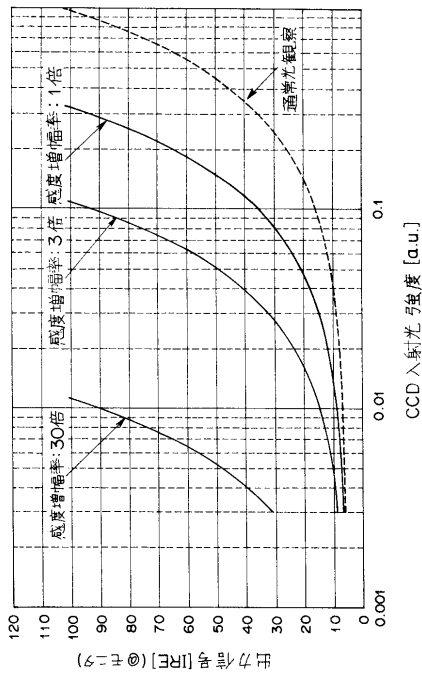
【図7】



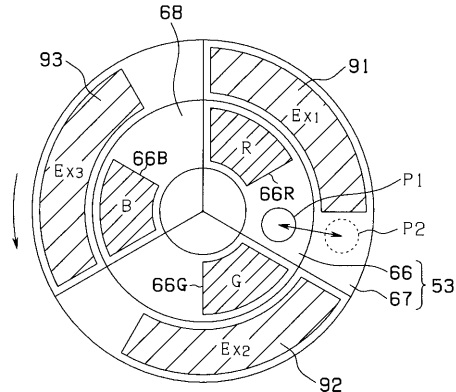
【図8】



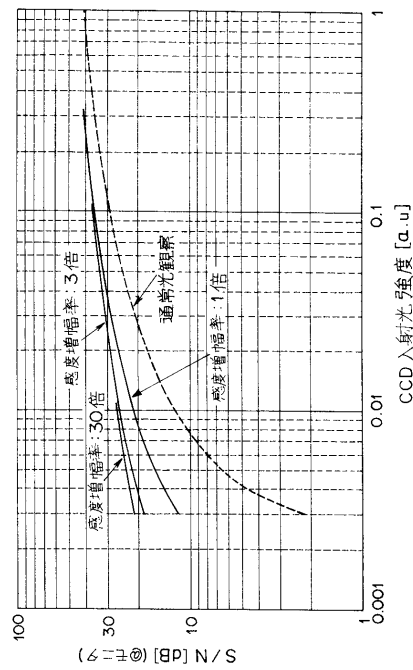
【図10】



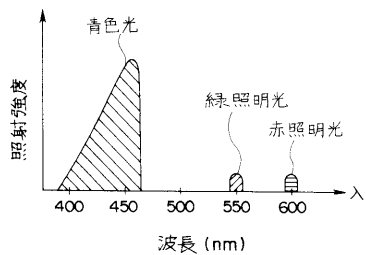
【図9】



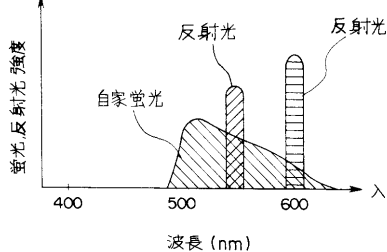
【図11】



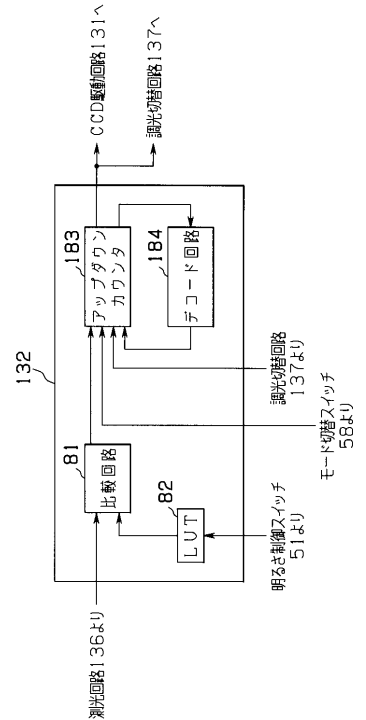
【図 1 2】



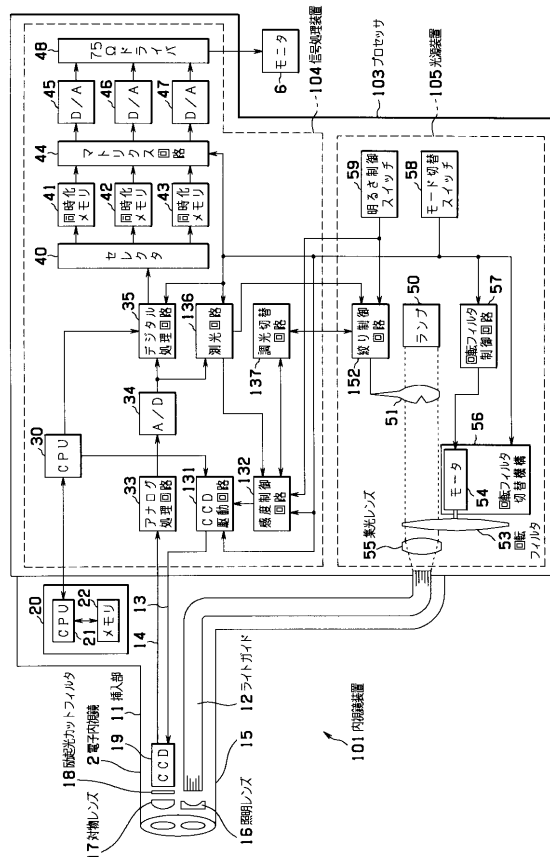
【図 1 3】



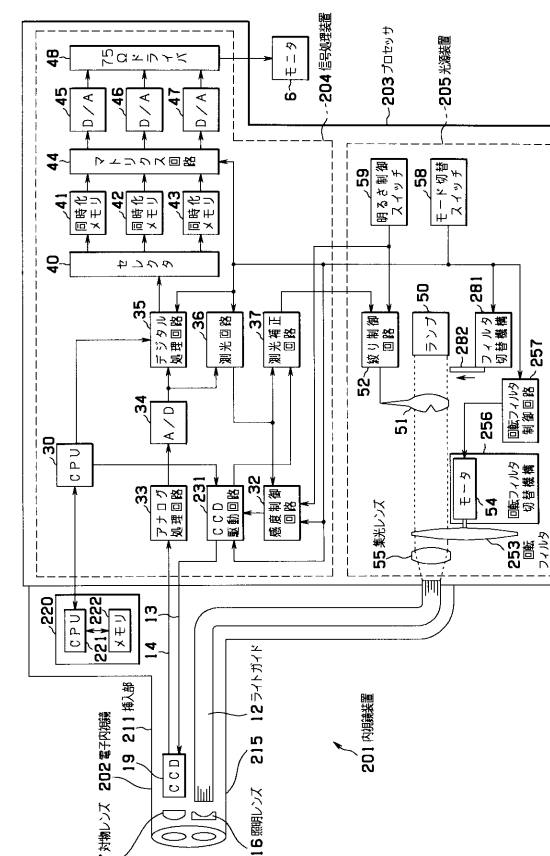
【図 1 5】



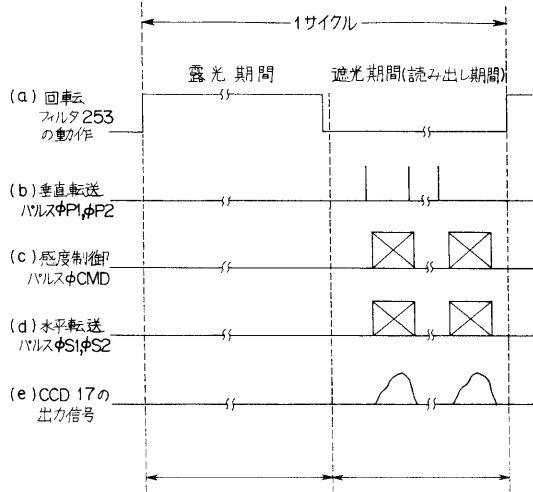
【図 1 4】



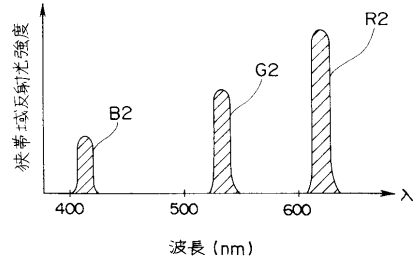
【図 1 6】



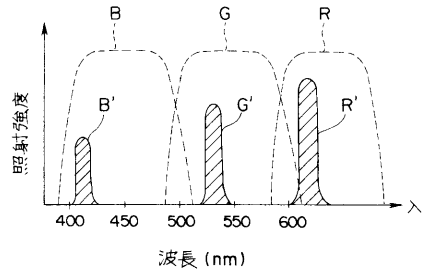
【図17】



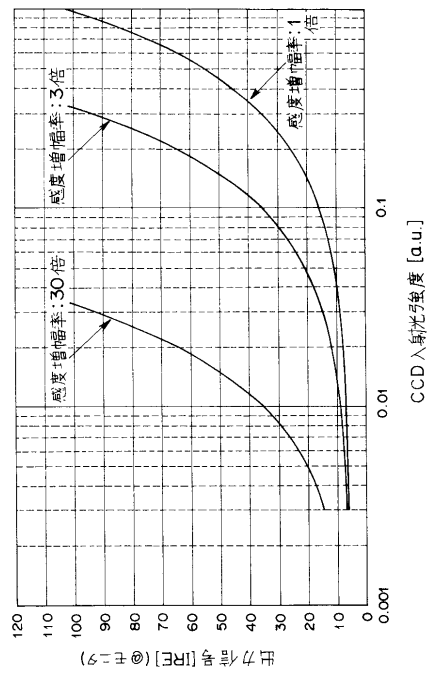
【図19】



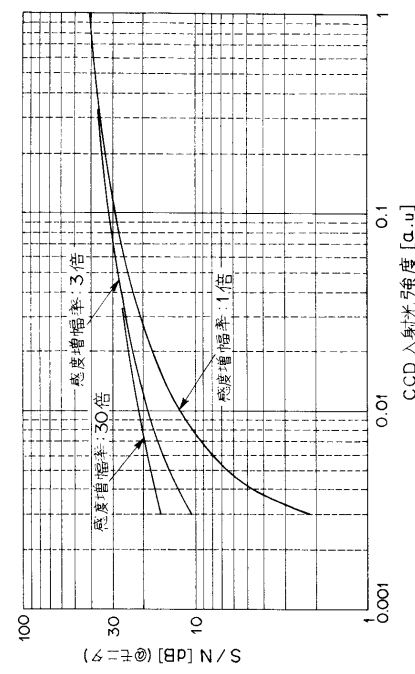
【図18】



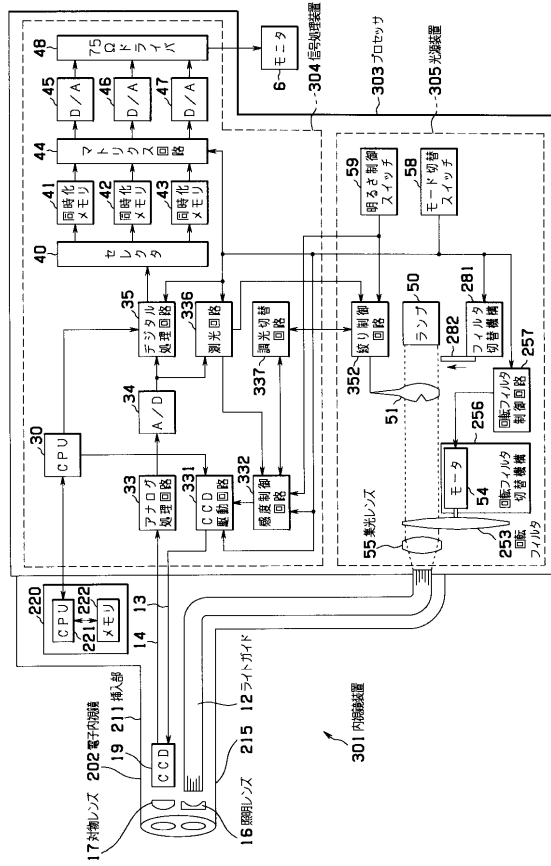
【図20】



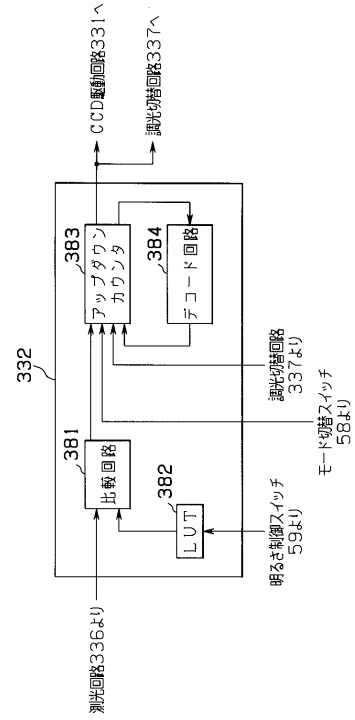
【図21】



【図22】



【図23】



---

フロントページの続き

- (72)発明者 高橋 義典  
東京都渋谷区幡ヶ谷2丁目43番2号 オリンパス株式会社内
- (72)発明者 小澤 剛志  
東京都渋谷区幡ヶ谷2丁目43番2号 オリンパス株式会社内
- (72)発明者 平尾 勇実  
東京都渋谷区幡ヶ谷2丁目43番2号 オリンパス株式会社内
- (72)発明者 竹端 栄  
東京都渋谷区幡ヶ谷2丁目43番2号 オリンパス株式会社内

審査官 小田倉 直人

- (56)参考文献 特開2005-013279(JP,A)  
特開2001-029313(JP,A)

- (58)調査した分野(Int.Cl., DB名)
- |      |      |
|------|------|
| A61B | 1/04 |
| A61B | 1/06 |

专利名称(译)	内视镜装置		
公开(公告)号	<a href="#">JP4488319B2</a>	公开(公告)日	2010-06-23
申请号	JP2008312318	申请日	2008-12-08
[标]申请(专利权)人(译)	奥林巴斯株式会社		
申请(专利权)人(译)	奥林巴斯公司		
当前申请(专利权)人(译)	奥林巴斯公司		
[标]发明人	道口信行 大河文行 今泉克一 高橋義典 小澤剛志 平尾勇実 竹端栄		
发明人	道口 信行 大河 文行 今泉 克一 高橋 義典 小澤 剛志 平尾 勇実 竹端 栄		
IPC分类号	A61B1/04 A61B1/06		
FI分类号	A61B1/04.372 A61B1/06.A A61B1/00.300.D A61B1/00.550 A61B1/04 A61B1/04.370 A61B1/045.630 A61B1/05 A61B1/06.612 A61B1/07.730 G02B23/24.B H04N5/225 H04N5/225.C H04N5/225.400 H04N5/225.500 H04N5/225.600 H04N5/235.100 H04N5/235.200 H04N5/238 H04N5/243		
F-TERM分类号	2H040/BA10 2H040/CA06 2H040/GA02 2H040/GA10 2H040/GA11 4C061/AA00 4C061/BB01 4C061/BB08 4C061/CC06 4C061/DD01 4C061/DD03 4C061/GG01 4C061/HH54 4C061/JJ18 4C061/LL02 4C061/NN01 4C061/NN05 4C061/NN07 4C061/PP12 4C061/QQ04 4C061/RR02 4C061/RR14 4C061/RR15 4C061/RR18 4C061/RR22 4C061/RR25 4C061/SS04 4C061/SS08 4C061/SS11 4C061/TT12 4C061/WW17 4C061/YY12 4C061/YY14 4C161/AA00 4C161/BB01 4C161/BB08 4C161/CC06 4C161/DD01 4C161/DD03 4C161/GG01 4C161/HH54 4C161/JJ18 4C161/LL02 4C161/NN01 4C161/NN05 4C161/NN07 4C161/PP12 4C161/QQ04 4C161/RR02 4C161/RR14 4C161/RR15 4C161/RR18 4C161/RR22 4C161/RR25 4C161/SS04 4C161/SS06 4C161/SS08 4C161/SS11 4C161/TT12 4C161/WW17 4C161/YY12 4C161/YY14 5C122/DA26 5C122/EA42 5C122/FB03 5C122/FC01 5C122/FF01 5C122/FF17 5C122/FF18 5C122/GG03 5C122/GG06 5C122/GG14 5C122/HB02 5C122/HB06		
代理人(译)	伊藤 进		
其他公开文献	JP2009142654A		
外部链接	<a href="#">Espacenet</a>		

#### 摘要(译)

要解决的问题：提供一个主体的图像，其强度在适当调制光线的状态下作为图像变化很大。解决方案：CCD驱动电路31改变脉冲状信号并将信号发送到CCD 19以改变CCD 19的灵敏度。测光电路36对从CCD 19输出的信号进行光度计。灵敏度控制电路32控制基于测光电路36的测光结果，通过控制CCD 19的电荷放大系数，CCD 19的灵敏度。测光校正电路37基于电荷放大系数校正测光电路36的测光结果。光圈控制电路52根据由测光校正电路37校正的光度信号控制光圈51。

【 图 4 】

